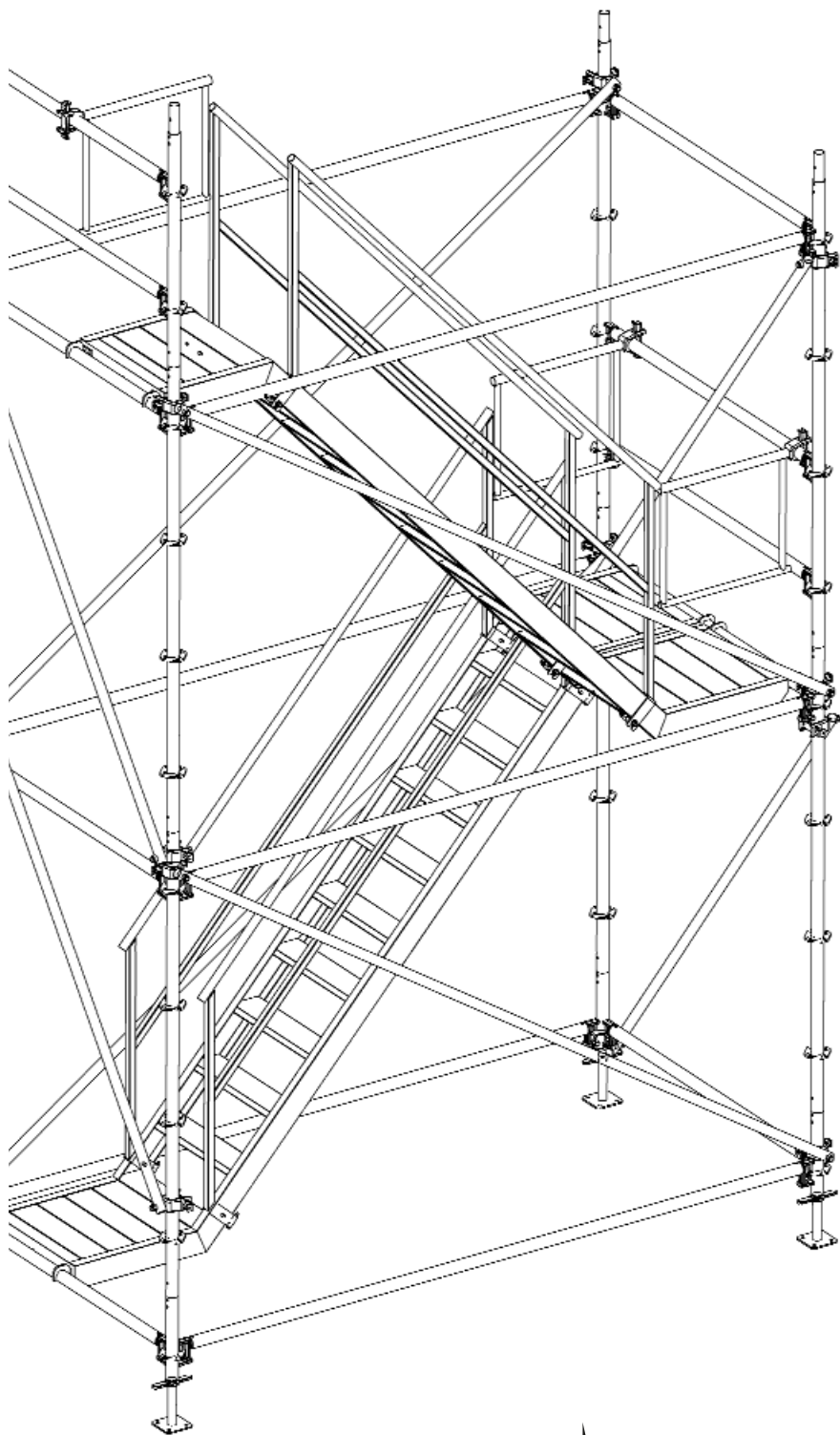


TOURS ESCALIER DE CHANTIER VOLEES EN ALUMINIUM 600 ET 900



**NOTICE
TECHNIQUE**

**MONTAGE
ET
UTILISATION**



**ECHAFAUDAGES
STEPHANOIS**

Conseils d'utilisation

P 1/6

Notice de montage

Se référer scrupuleusement aux préconisations contenues dans la notice de montage.
Ce document doit être conservé sur le chantier.

Etude préalable : plan et note de calcul

Lorsque une configuration différente de la notice, sera envisagée; il y aura lieu d'établir un plan de montage, et de justifier par une note de calcul, les dispositions à prendre.

Compétence du personnel

Les tours escalier ne peuvent être montés, démontés ou sensiblement modifiés que sous la direction d'une personne compétente et par des travailleurs qui ont reçu une formation adéquate et spécifique aux opérations envisagées.

Ces personnels devront être équipés d'équipement de protection individuelle.

Vérification du matériel

Les composants des tours escalier doivent faire l'objet d'une vérification de leur bon état de conservation avant toute opération de montage. Le matériel endommagé ne doit jamais être utilisé.

Appuis au sol

Les surfaces d'appuis (calages), seront à déterminer en fonction des charges: poids et charges d'exploitation. Ces charges permettent de déterminer la pression au sol en fonction de la surface d'appui.

Aplombs et niveaux

Vérifier, lors de la mise en place des premiers éléments, les aplombs et les niveaux.
Cette vérification doit également se faire au fur et à mesure du montage.

Ancrages et Amarrages

Respecter le nombre et la position des ancrages nécessaires.

Leur nombre devra être calculé en fonction des efforts de vent à prendre en compte.

Faire des tests d'arrachement sur site (recommandation R408 de la CNAMTS).

Dans le cas de juxtaposition de la tour, contre un échafaudage; vérifier la résistance de ce dernier.

Démontage

Vérifier que tous les amarrages sont en place.

Les phases de démontage s'effectueront en sécurité, et en ordre inverse de celles du montage.

Stockage

Afin de préserver en bon état les matériels le plus longtemps possible, il est préconisé de stocker correctement et à l'abri, les éléments des tours escalier.

Il est préférable de stocker le matériel dans les racks, berceaux et caisses prévues par le fabricant; pour éviter leurs déformations d'une part, et faciliter leurs manutentions d'autre part.

Entretien

Maintenir le matériel propre, et rejeter tous les éléments oxydés ou endommagés.

Avant chaque emploi, vérifier que le matériel n'a pas été endommagé: ruptures, fissures, déformations permanentes, manque d'accessoires.

Ne jamais effectuer de réparation par soudure, redressement à froid ou à chaud, des pièces ayant subi une déformation permanente.

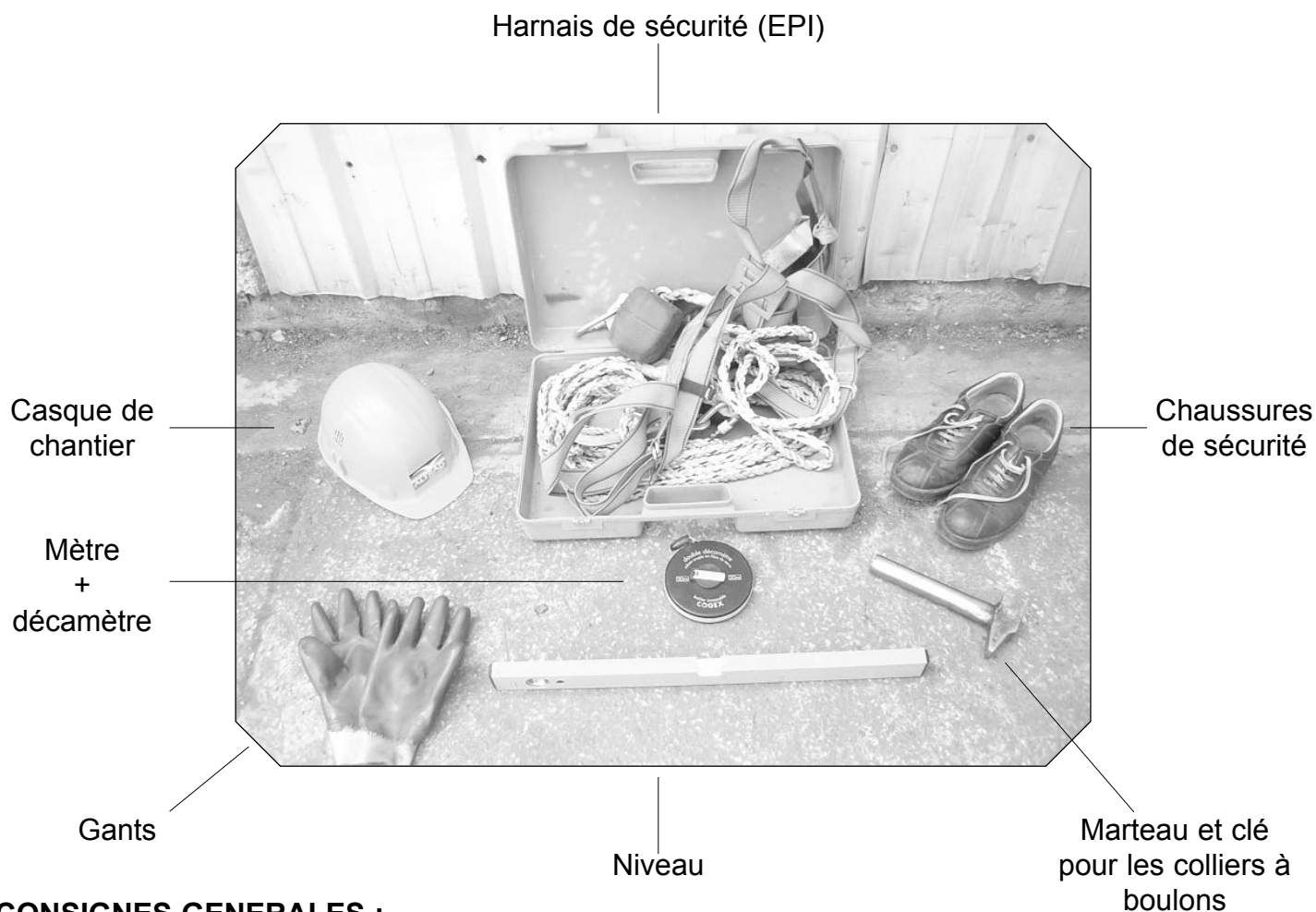
Pour toute éventuelle remise en état, retourner les pièces au fabricant qui jugera si elles sont réparables.

Mixité

Il est formellement interdit de mélanger des éléments provenant, de fabricants différents.

Equipements de montage conseillés

P 2/6



CONSIGNES GENERALES :

Afin de respecter la sécurité des personnels de montage et de démontage des tours escalier, les équiper d'EPI (Equipements de Protection Individuelle).

Celle-ci ne pourra être assurée, que si l'accrochage du dispositif antichute est réalisable sur l'ouvrage lui-même.

Le système d'arrêt de chute ne doit pas permettre une chute libre de plus d'un mètre.

Altrad SAINT DENIS décline toute responsabilité pour toutes tours escalier qui ne seraient pas entièrement constituées de pièces d'origine Altrad SAINT DENIS ou installées selon ses prescriptions.

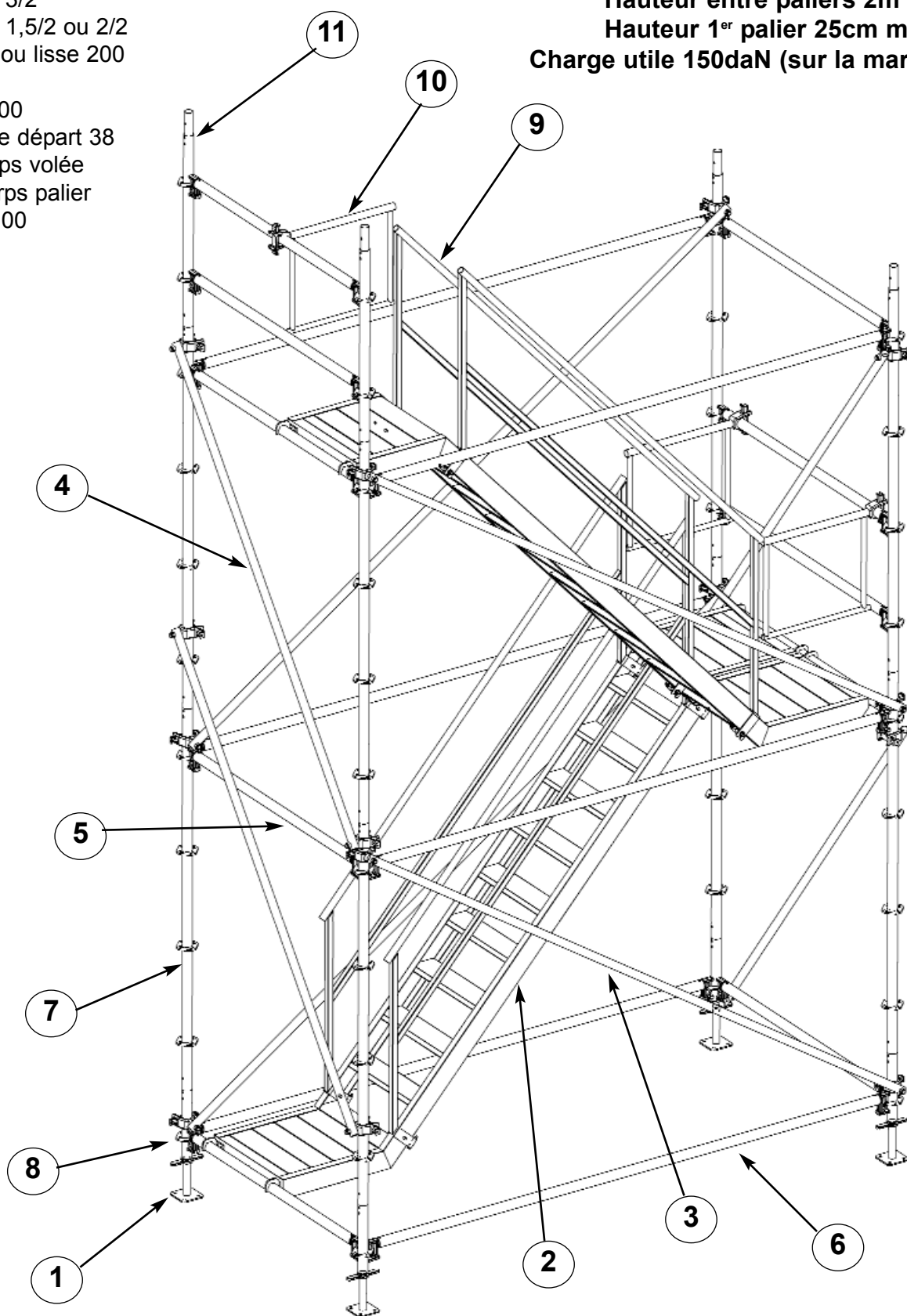
Nomenclature du montage de base

P 3/6

- 1 : Vérin de niveau 34/600
- 2 : Volée escalier alu 600 ou 900
- 3 : Diagonale 3/2
- 4 : Diagonale 1,5/2 ou 2/2
- 5 : Lisse 150 ou lisse 200
- 6 : Lisse 300
- 7 : Montant 200
- 8 : Montant de départ 38
- 9 : Garde-corps volée
- 10 : Garde-corps palier
- 11 : Montant 100

Caractéristiques:

- Longueur 3m
- Largeur 1,5m ou 2m
- Hauteur entre paliers 2m
- Hauteur 1^{er} palier 25cm mini/sol
- Charge utile 150daN (sur la marche)



Nota: Vérifier si vous disposez de tous les éléments nécessaires au montage souhaité.

Pour toute autre configuration nous consulter.

Pièces principales

P 4/6

Les pièces détachées

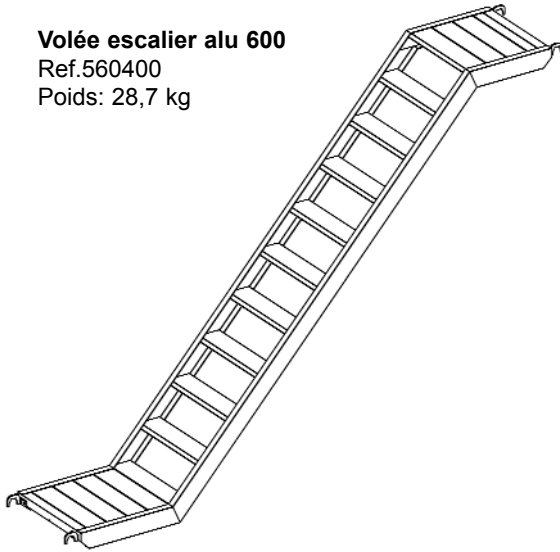
Vérin de niveau

34/600
Ref. J04507
Poids: 3,3 kg



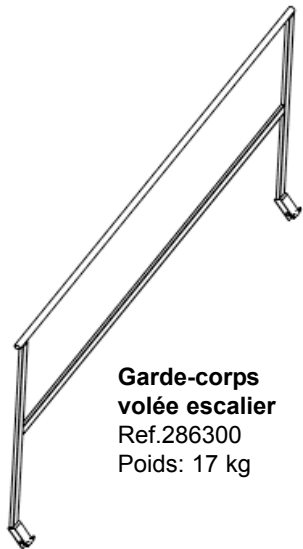
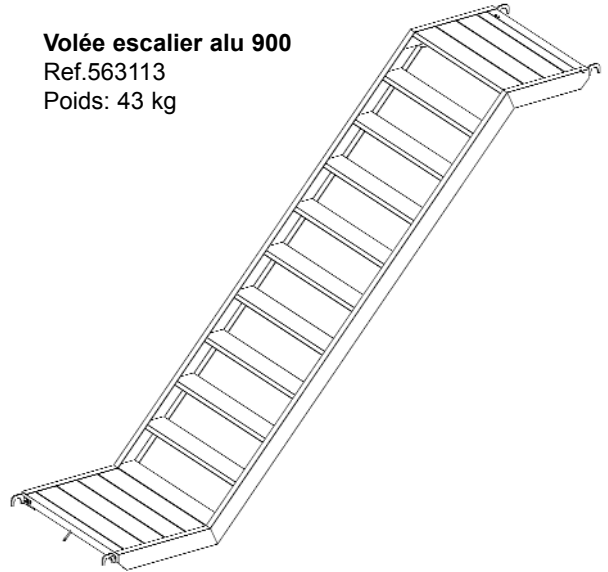
Volée escalier alu 600

Ref.560400
Poids: 28,7 kg

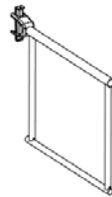


Volée escalier alu 900

Ref.563113
Poids: 43 kg



**Garde-corps
volée escalier**
Ref.286300
Poids: 17 kg



Garde-corps palier
Ref.562809
Poids: 3,1 kg

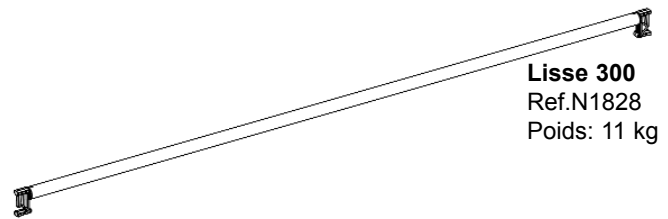


Montant 200
Ref. N9122
Poids: 8,8 kg

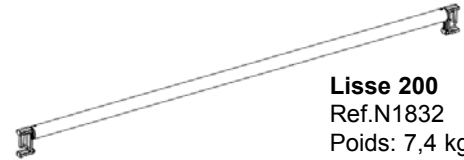


Montant 100
Ref. N9124
Poids: 4,6 kg

**Montant de
départ 38**
Ref. N1889
Poids: 2,2 kg



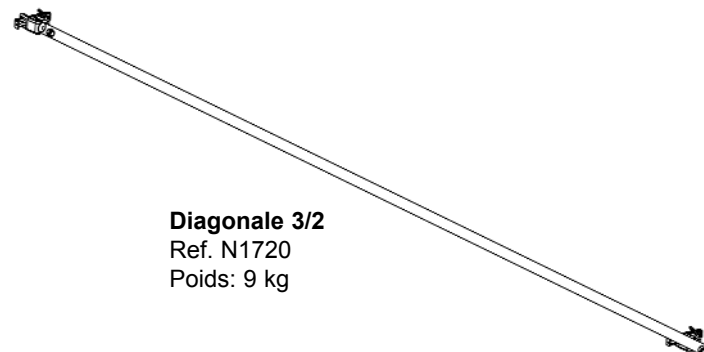
Lisse 300
Ref.N1828
Poids: 11 kg



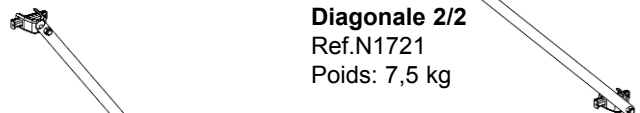
Lisse 200
Ref.N1832
Poids: 7,4 kg



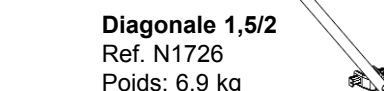
Lisse 150
Ref.N1834
Poids: 5,6 kg



Diagonale 3/2
Ref. N1720
Poids: 9 kg



Diagonale 2/2
Ref.N1721
Poids: 7,5 kg



Diagonale 1,5/2
Ref. N1726
Poids: 6,9 kg

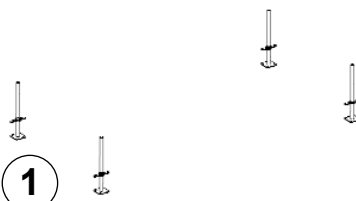


Goupille Ø8
Ref.N7920
Poids: 0,1 kg

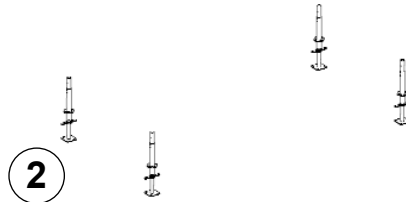
Cinématique du montage

P 5/6

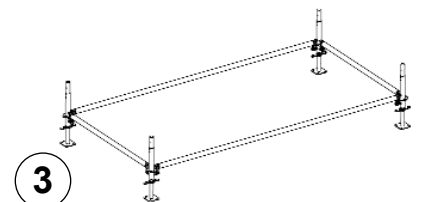
Prévoir sous chaque vérin, une cale adaptée aux efforts, et à la nature du sol.



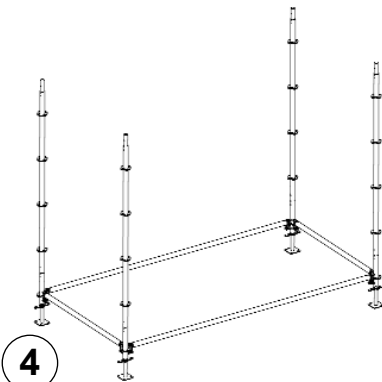
1
Positionner au sol les 4 vérins.



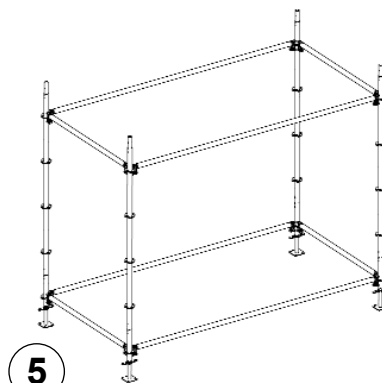
2
Emboîter les 4 montants de 38 dans les vérins (manchons vers le haut).



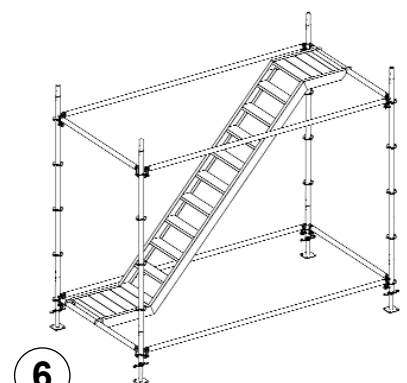
3
Relier les 4 montants de 38 à l'aide des 4 lisses, et mettre de niveau.



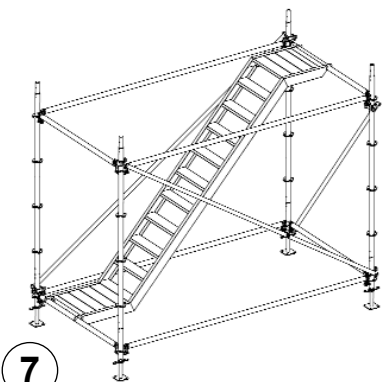
4
Emboîter les 4 montants de 200 dans les montants de 38, et les clavetter.



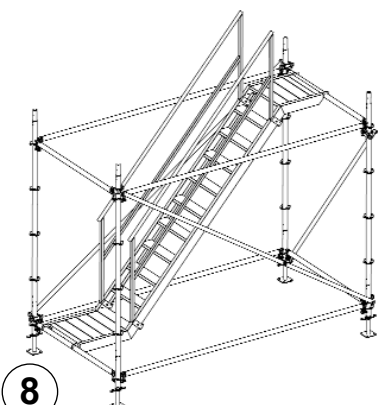
5
Relier au niveau des dernières rosaces les 4 montants de 200, à l'aide des 4 lisses.



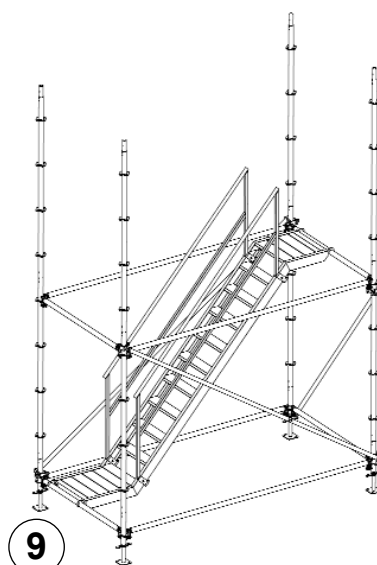
6
Installer la volée en aluminium, en la positionnant du côté déterminé par rapport à la sortie souhaitée de la dernière volée de la tour. Mettre en place les 2 antisoulèvements.



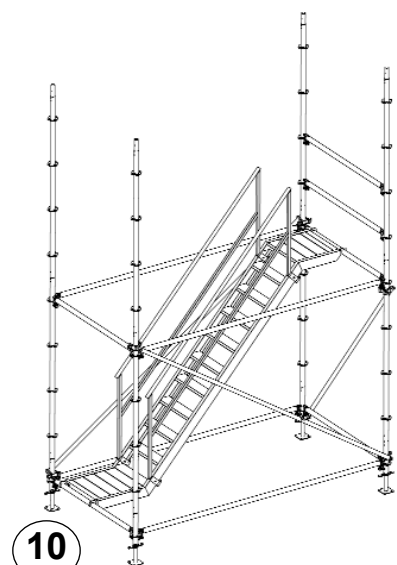
7
Installer les 3 diagonales des 3 faces (sauf côté entrée).



8
Fixer les 2 garde-corps de volée, sur les limons de la volée.



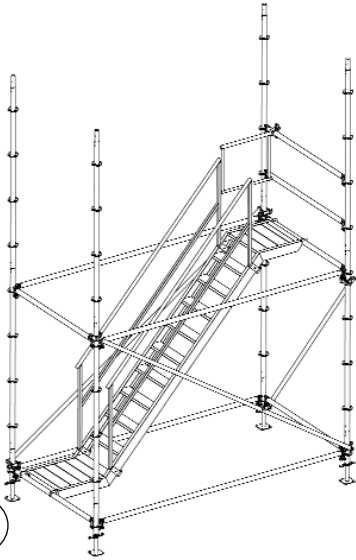
9
Emboîter les 4 montants de 200 suivant, et les claveter.



10
Installer les 2 lisses garde-corps longitudinales du palier.

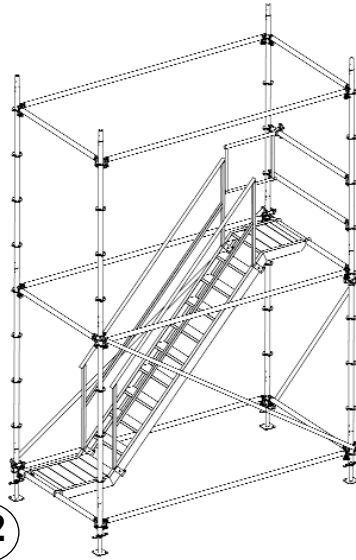
Cinématique du montage

P 6/6



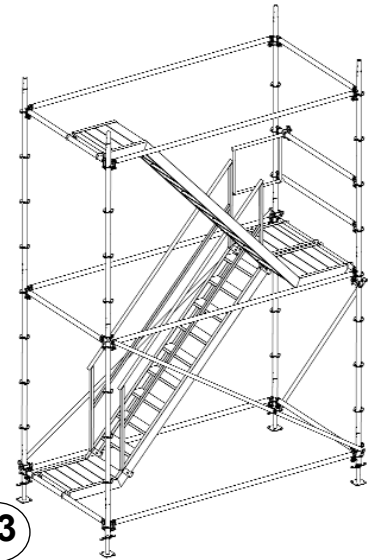
11

Fixer le GC du palier sur la lisse.



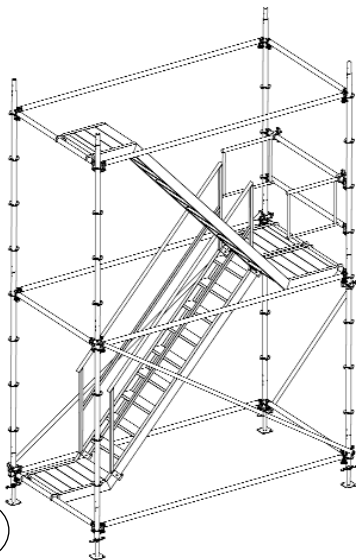
12

Installer les 4 lisses hautes.



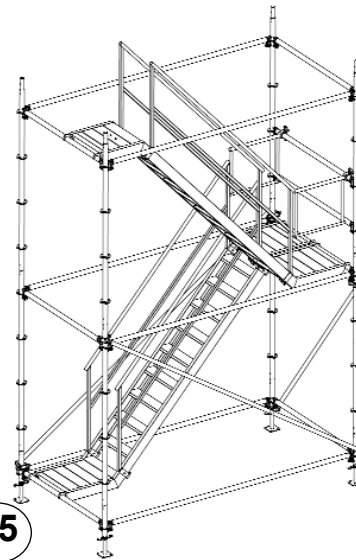
13

Installer et verrouiller la volée suivante.



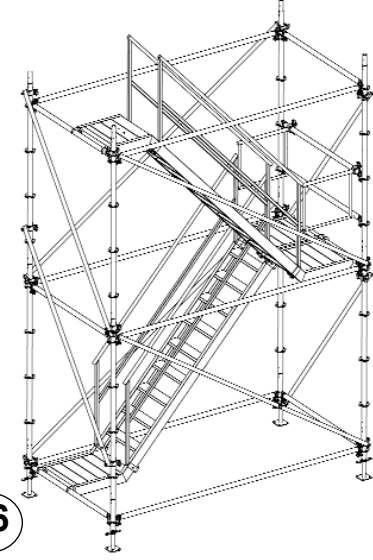
14

Fixer l'autre GC du palier sur la lisse.



15

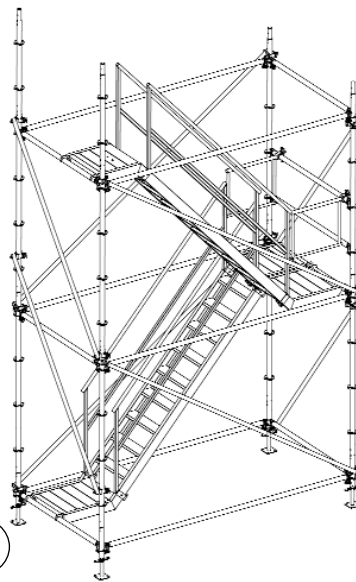
Fixer les 2 GC de la volée.



16

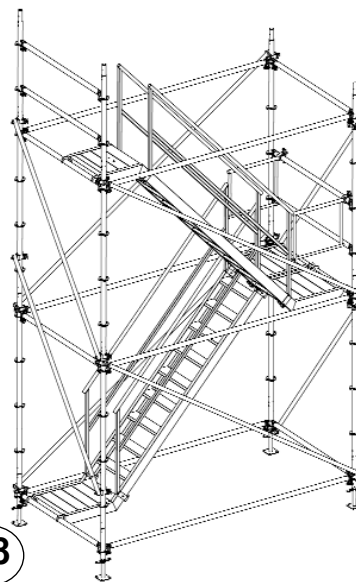
Mettre en place les 4 diagonales, plus celle du bas manquante.

Procéder ainsi pour tous les étages complémentaires, en installant au fur et à mesure les ancrages et amarrages, puis arrivé au dernier niveau:



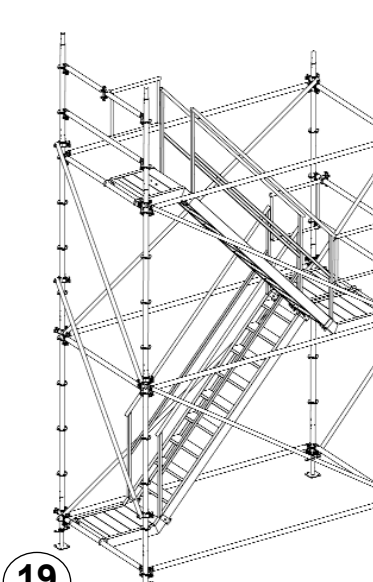
17

Emboîter les 2 montants 100 et les clavier.



18

Installer les 2 lisses garde-corps longitudinales du palier.



19

Fixer le GC du palier sur la lisse.



ECHAFAUDAGES
STEPHANOIS