

RB 800 H



Modèle présenté :
RB800H triphasée
avec pelle tractée.

- Cuve horizontale
- Chargeur hydraulique
- Versions électrique triphasée 400V/50Hz ou diesel Hatz (groupe électrogène).
- Chargeur grande contenance.
- Cuve 800 litres.
- Réservoir d'eau 120 litres.
- Production horaire 12 à 16 m³ (suivant mode de chargement).
- **1 m³ de béton pour 2 gachées.**



5 sacs de ciment
de 35 kg à
chaque gachée.



Options :

- Pelle tractée avec enrouleur ou télécommande.



- Treuil standard ou débrayable.



- La RB800H version diesel est équipée avec un groupe électrogène diesel HATZ (démarrage électrique). Quand la bétonnière n'est pas en fonctionnement, vous pouvez utiliser le groupe électrogène pour raccorder divers matériels de chantier (ex : meuleuse, disquuse, nettoyeur haute pression, etc...). Sur les chantiers possédant l'électricité, vous pouvez raccorder votre bétonnière au réseau sans utiliser le groupe électrogène.

Caractéristiques techniques		RB 800 H
Capacité maximum de malaxage	litre	800
Volume de béton final maximum*	litre	550*
Quantité de sac de ciment par gachée		5
Puissance moteur triphasé 400V/50Hz	ch/kW	7,5 / 5,5
Puissance groupe électrogène diesel Hatz	kVA	10
Roues pneumatiques**		185/65x15
Poids bétonnière électrique avec pelle	kg	1220
Poids bétonnière diesel avec pelle	kg	1480
Option pelle tractée		
Puissance moteur triphasé 400V/50Hz	ch/kW	2,5/1,8
Vitesse de traction	m/s	0,5
Longueur câble acier	m	9,5

* Béton dosé à 350 kg/m³ de consistance plastique S2 selon norme EN206-1. Le volume de béton final peut varier en fonction des granulats régionaux, de leur calibre, de leur porosité et du pourcentage de sable.

** 2 roues pneumatiques + 1 timon pour manutention sur chantier.



Antenne de radiocommande ou enrouleur pour option pelle tractée.

Treuil standard ou débrayable pour option pelle tractée.



Anneaux de levage.



Groupe électrogène diesel Hatz pour version diesel.

Pieds arrière à vis avec manivelle pour réglage millimétrique.



Version électrique



Version diesel

Tableau de commande équipé de :

- Bouton M/A, inversion de sens de rotation, bouton arrêt d'urgence, prise d'alimentation sur version groupe électrogène diesel, levier de commande hydraulique (montée/descente du chargeur).
- Détecteur de phase, interdisant la mise en route en cas d'inversion ou de déséquilibre des phases.
- Interrupteur coupe circuit, cadenassable, interdisant toutes utilisations non désirées.
- Indication du niveau d'huile hydraulique.

Chargeur équipé de creve-sacs et guide pelle tractée.

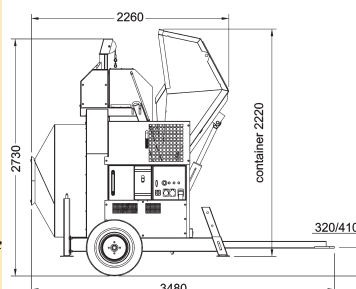
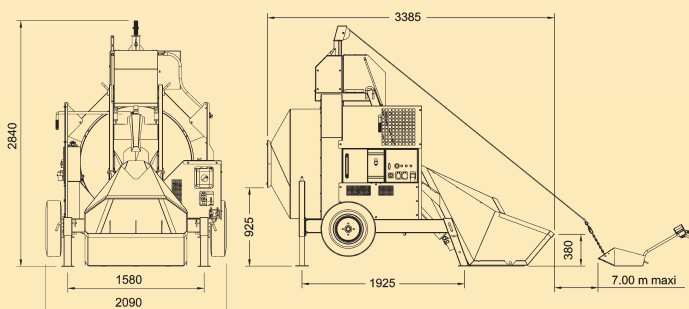
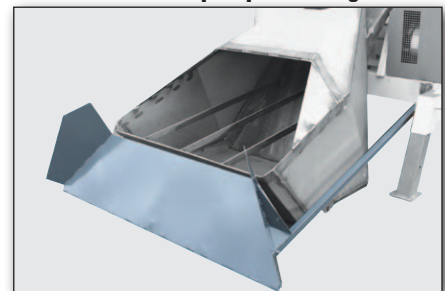


Vérin double effet avec clapet de sécurité bloquant le chargeur en toute position même dans le cas de rupture du circuit hydraulique.

Réservoir d'eau grande capacité (120 litres) avec indicateur de niveau et levier de commande. Raccord d'eau pour remplissage situé de l'autre côté du tableau de commande.



Accessoire : tremplin pour chargeur



Colisage en container :

- 3 bétonnières dans un container de 20 pieds.
- 6 bétonnières dans un container de 40 pieds.

RB 800 H

Références	Gencod	Désignation
RB800SP00	3700018161706	RB800H ELECTRIQUE TRIPHASE sans pelle
RB800NE00	3700018161713	RB800H ELECTRIQUE TRIPHASE avec pelle
RB800NR00	3700018161720	RB800H ELECTRIQUE TRIPHASE avec pelle + radiocommande
RB800DE00	3700018161737	RB800H ELECTRIQUE TRIPHASE avec pelle + treuil débrayable
RB800DR00	3700018161744	RB800H ÉLECTRIQUE TRIPHASE avec pelle + radiocommande + treuil
RB800SP01	3700018160730	RB800H DIESEL HATZ sans pelle
RB800NE01	3700018161751	RB800H DIESEL HATZ avec pelle
RB800NR01	3700018161768	RB800H DIESEL HATZ avec pelle + radiocommande
RB800DE01	3700018161775	RB800H DIESEL HATZ avec pelle + treuil débrayable
RB800DR01	3700018161782	RB800H DIESEL HATZ avec pelle + radiocommande + treuil
445040	3520291011754	Option : tremplin

