

## RB 500 B



Modèle présenté :  
RB500B triphasée  
avec pelle tractée.

- Cuve basculante hydraulique
- Chargeur hydraulique
- Versions électrique triphasée 400V/50Hz, essence ou diesel.
- Cuve 460 litres.
- Réservoir d'eau 60 litres.
- Production horaire 8 m<sup>3</sup> (suivant mode de chargement).
- 1 m<sup>3</sup> de béton pour 3 gachées.



3 sacs de ciment  
de 35 kg à  
chaque gachée.



### Options :

sur version électrique  
seulement.

- Treuil standard  
ou débrayable.

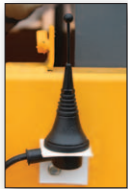
- Pelle tractée avec enrouleur  
ou télécommande.



| Caractéristiques techniques                   |       | RB 500 B  |
|---|-------|-----------|
| Capacité de cuve                              | litre | 460       |
| Capacité de malaxage                          | litre | 400       |
| Débit final (volume utilisable)*              | litre | 320*      |
| Quantité de sac de ciment de 35 kg par gachée |       | 3         |
| Puissance moteur élect. tri. 380V/50Hz        | ch/kW | 3 / 2,2   |
| Puissance moteur essence Robin SP170          | ch/KW | 6 / 4,4   |
| Puissance moteur essence Honda GX160GX        | ch/KW | 5,5 / 4   |
| Puissance moteur diesel Hatz 1B20             | ch/KW | 4,6 / 3,4 |
| Puissance moteur diesel Robin DY23DU          | ch/kW | 4,8/3,5   |
| Capacité réservoir d'eau                      | litre | 60        |
| Roues pneumatiques**                          |       | 175R13    |
| Poids bétonnière électrique sans pelle        | kg    | 770       |
| Poids bétonnière électrique avec pelle        | kg    | 880       |
| Poids bétonnière essence et diesel sans pelle | kg    | 780       |
| <b>Option pelle tractée</b>                   |       |           |
| Puissance moteur triphasé 380V/50Hz           | ch/kW | 2,5/1,8   |
| Vitesse de traction                           | m/s   | 0,5       |
| Longueur câble acier                          | m     | 9,5       |

\* Béton dosé à 350 kg/m<sup>3</sup> de consistance plastique S2 selon norme EN206-1. Le volume de béton final peut varier en fonction des granulats régionaux, de leur calibre, de leur porosité et du pourcentage de sable.

\*\* 2 roues pneumatiques + 1 timon pour manutention sur chantier.



Antenne de radiocommande ou enrouleur pour option pelle tractée (version électrique seulement).

Treuil standard ou débrayable pour option pelle tractée.



Anneaux de levage.



Capot moteur pour versions électrique, essence et diesel.

Pieds arrière à vis avec manivelle pour réglage millimétrique.

Chargeur équipé de creve-sacs et guide pelle tractée.



Vérin double effet avec clapet de sécurité bloquant le chargeur en toute position même dans le cas de rupture du circuit hydraulique.

Réservoir d'eau capacité 60 litres avec indicateur de niveau et levier de commande. Raccord d'eau pour remplissage situé de l'autre côté du tableau de commande.



Version thermique



Tableau de commande équipé de :

- Levier de commande hydraulique (montée/descente du chargeur et basculement de la cuve).
- Détecteur de phase, interdisant la mise en route en cas d'inversion ou de déséquilibre des phases.
- Interrupteur coupe circuit, cadencassable, interdisant toutes utilisations non désirées.
- Indication du niveau d'huile hydraulique.

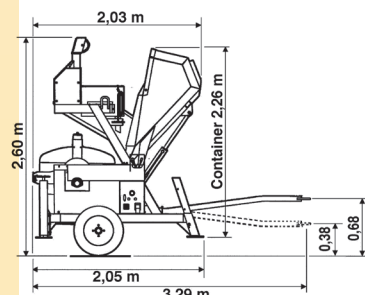
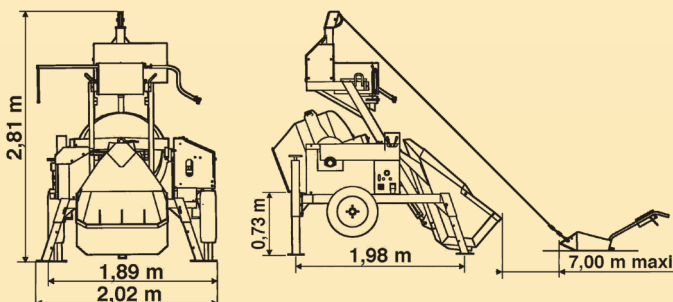
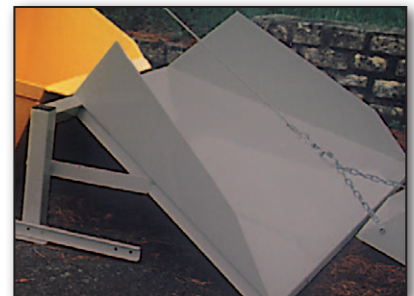


Version électrique



• Basculement de cuve piloté par un moteur hydraulique équipé d'une valve d'équilibrage garantissant un blocage totalement fiable de la cuve dans n'importe quelle position.

Accessoire : tremplin pour chargeur



Colisage en container :

- 3 bétonnières dans un container de 20 pieds.
- 7 bétonnières dans un container de 40 pieds.

## RB 500 B

| Références     | Gencod               | Désignation  |
|----------------|----------------------|--|
| <b>340554J</b> | <b>3520290035836</b> | RB500B ELECTRIQUE TRIPHASE sans pelle                          |
| <b>340550J</b> | <b>3520290035799</b> | RB500B ÉLECTRIQUE TRIPHASE avec pelle                          |
| <b>340551J</b> | <b>3520290035805</b> | RB500B ÉLECTRIQUE TRIPHASE avec pelle + radiocommande          |
| <b>340552J</b> | <b>3520290035812</b> | RB500B ÉLECTRIQUE TRIPHASE avec pelle + treuil débrayable      |
| <b>340553J</b> | <b>3520290035829</b> | RB500B ÉLECTRIQUE TRIPHASE avec pelle + radiocommande + treuil |
| <b>340609J</b> | <b>3520291042376</b> | RB500B HONDA GX160QX sans pelle                                |
| <b>340542J</b> | <b>3520290035782</b> | RB500B HONDA GX160LX sans pelle                                |
| <b>340541J</b> | <b>3520290035775</b> | RB500B ROBIN EH17BL sans pelle                                 |
| <b>340610J</b> | <b>3520291042383</b> | RB500B HATZ 1B20 sans pelle                                    |
| <b>345505</b>  | <b>3520291015387</b> | Option : tremplin  |

