



# MULTI

## Échafaudage MULTIDIRECTIONNEL



ÉCHAFAUDAGES  
STÉPHANOIS

Apud has gentes, quarum exordiens initium ab Assyriis ad Nili cataractas porrigitur et confinia Blemmyarum, omnes pari sorte sunt bellatores seminudi coloratis sagulis pube tenus amicti, equorum adiumento pernicium graciliumque camelorum per diversa se raptantes, in tranquillis vel turbidis rebus: nec eorum quisquam aliquando stivam adprehendit vel arborem colit aut arva subigendo quaeritat victum, sed errant semper per spatia longe lateque distenta sine lare s.



ÉCHAFAUDAGES  
STÉPHANOIS

**MULTI**

Apud has gentes, quarum exordiens initium ab Assyriis ad Nili cataractas porrigitur et confinia Blemmyarum, omnes pari sorte sunt bellatores seminudi coloratis sagulis pube tenus amicti, equorum adiumento pernecium graciliumque camelorum per diversa se raptantes, in tranquillis vel turbidis rebus: nec eorum quisquam aliquando stivam adprehendit vel arborem colit aut arva subigendo quaeritat victum, sed errant semper per spatia longe lateque distenta sine lares.

Apud has gentes, quarum exordiens initium ab Assyriis ad Nili cataractas porrigitur et confinia Blemmyarum, omnes pari sorte sunt bellatores seminudi coloratis sagulis pube tenus amicti, equorum adiumento pernecium graciliumque camelorum per diversa se raptantes, in tranquillis vel turbidis rebus: nec eorum quisquam aliquando stivam adprehendit vel arborem colit aut arva subigendo quaeritat victum, sed errant semper per spatia longe lateque distenta sine lares.

Apud has gentes, quarum exordiens initium ab Assyriis ad Nili cataractas porrigitur et confinia Blemmyarum, omnes pari sorte sunt bellatores seminudi coloratis sagulis pube tenus amicti, equorum adiumento pernecium graciliumque camelorum per diversa se raptantes, in tranquillis vel turbidis rebus: nec eorum quisquam aliquando stivam adprehendit vel arborem colit aut arva subigendo quaeritat victum, sed errant semper per spatia longe lateque distenta sine lares.

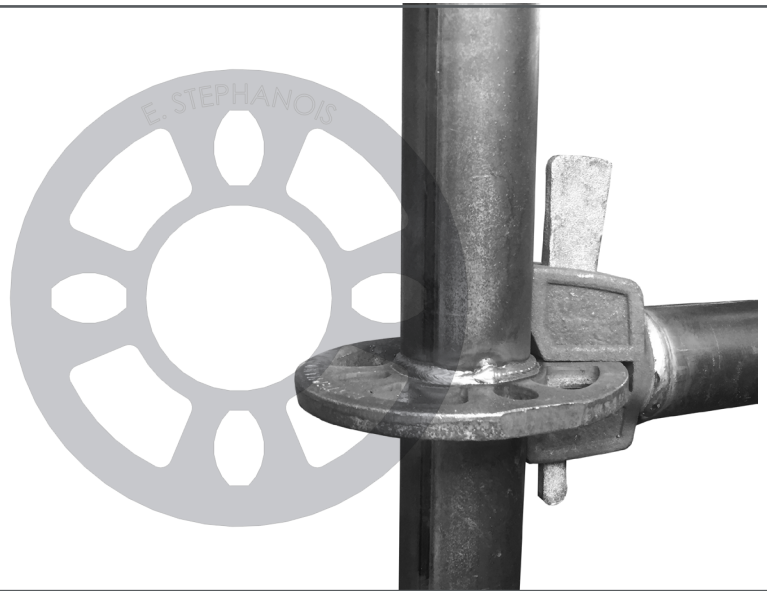
Apud has gentes, quarum exordiens initium ab Assyriis ad Nili cataractas porrigitur et confinia Blemmyarum, omnes pari sorte sunt bellatores seminudi coloratis sagulis pube tenus amicti, equorum adiumento pernecium graciliumque camelorum per diversa se raptantes, in tranquillis vel turbidis rebus: nec eorum quisquam aliquando stivam adprehendit vel arborem colit aut arva subigendo quaeritat victum, sed errant semper per spatia longe lateque distenta sine lares.

Apud has gentes, quarum exordiens initium ab Assyriis ad Nili cataractas porrigitur et confinia Blemmyarum, omnes pari sorte sunt bellatores seminudi coloratis sagulis pube tenus amicti, equorum adiumento pernecium graciliumque camelorum per diversa se raptantes, in tranquillis vel turbidis rebus: nec eorum quisquam aliquando stivam adprehendit vel arborem colit aut arva subigendo quaeritat victum, sed errant semper per spatia longe lateque distenta sine lares.

Apud has gentes, quarum exordiens initium ab Assyriis ad Nili cataractas porrigitur et confinia Blemmyarum, omnes pari sorte sunt bellatores seminudi coloratis sagulis pube tenus amicti, equorum. omnes pari sorte sunt bellatores seminudi coloratis

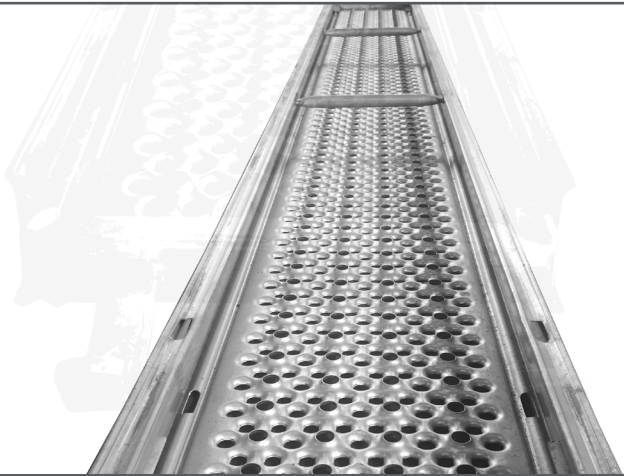
## LES BASES DU MULTI

Le noeud de connexion du Cobra est composé d'une tête à clavette forgée dont le blocage avec la rosace à 8 ouvertures est obtenu en frappant la clavette à l'aide d'un marteau. La rosace est soudée sur le montant grâce à 2 cordons de soudure afin de garantir une très bonne résistance aux efforts. Cette rosace permet de gérer des angles droits avec les fentes étroites et des angles allant de 0° à 36° avec les grandes ouvertures.



## PLATEAUX

Ils sont en acier 100% galvanisé à chaud avec des crochets soudés. Munis de poignées de manutention pour faciliter leur manipulation, ils sont ergonomiques : leur profilage unique (supérieur au pliage) fait de nos plateaux les plus résistants et légers du marché. Anti soulèvement central.



## PROTECTION / ERGONOMIE

Le noeud de connexion du Cobra est composé d'une tête à clavette forgée dont le blocage avec la rosace à 8 ouvertures est obtenu en frappant la clavette à l'aide d'un marteau. La rosace est soudée sur le montant grâce à 2 cordons de soudure afin de garantir une très bonne résistance aux efforts. Cette rosace permet de gérer des angles droits avec les fentes étroites et des angles allant de 0° à 36° avec les grandes ouvertures.

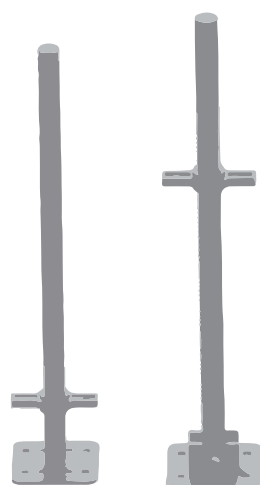




Code article	Libellé	Poids net (Kg)	Hauteur (m)	Diamètre (mm)	Épaisseur (mm)	Réglage	NF	Argumentaire
	CALE PLASTIQUE JAUNE	0,21	LXI 0,20x0,20					<b>POLYÉTHYLÈNE</b> - Cale de répartition des charges à utiliser sur sol béton ou enrobé. - Équipée de pastilles rétrotré échissantes pour la visibilité et la sécurité de vos chantiers.
	VERIN À VIS 0,60	4,70	0,80	38,00	4,00	0,65	X	- Filetage carré avec platine de 150 x 150 mm. - Permet la mise à niveau de l'échafaudage. - Blocage de l'écrou en fin de course avec distance de sécurité de 150 mm pour éviter les déseboitements intempestifs.
	VERIN À VIS ORIENTABLE	4,50	0,80	38,00	4,00	0,65		- Même caractéristiques que ci-dessus. - Permet la mise à niveau de l'échafaudage sur pente.
	POTEAU DE DÉPART	2,00	0,2	48,30	2,90			- Poteau avec 1 rosace soudée. A positionner dans un socle à vérin pour une implantation et un réglage facile du niveau. - Reçoit un poteau d'élévation.
	POTEAU DE DÉPART 1M	6,00	48,30	2,90		X	- Poteau à 3 rosaces et manchon rapporté serti. Permet le montage en sécurité. - Positionné à l'extrémité d'un départ, il permet la mise en place du garde-corps.	
	POTEAU DE DÉPART 1M SANS MANCHON	5,00	1,18	48,30	2,90		X	- Poteau à 3 rosaces et manchon rapporté serti. Permet le montage en sécurité. - Positionné à l'extrémité d'un départ, il permet la mise en place du garde-corps. - Départ pour grutage.

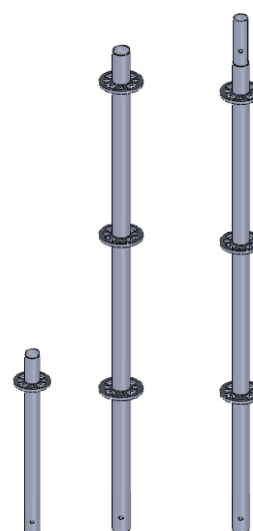


Cale plastique



Vérin à vis

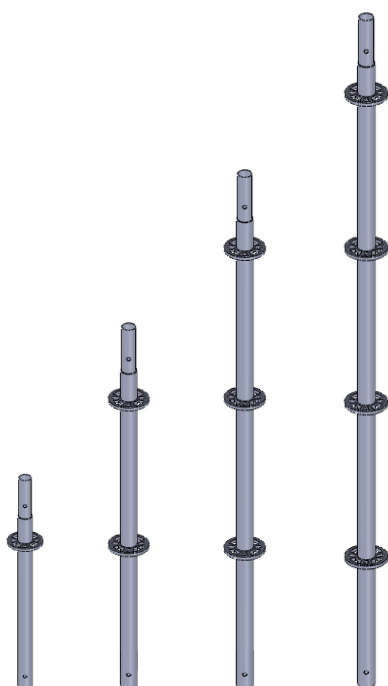
Vérin à vis orientable



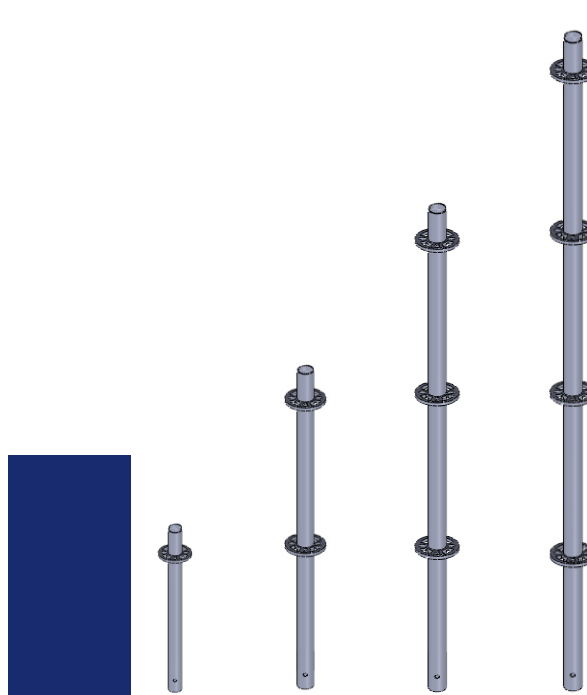
Poteaux de départ



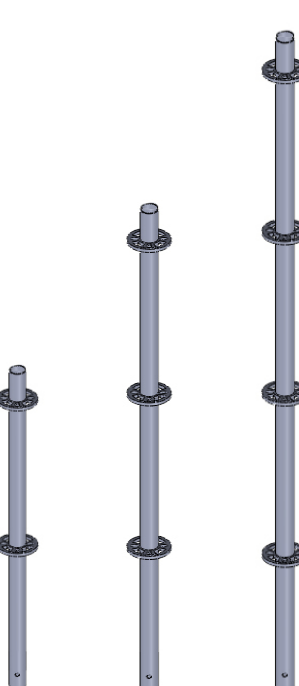
Code article	Libellé	Poids net (Kg)	Hauteur (m)	Diamètre (mm)	Épaisseur (mm)	NF	Argumentaire
	POTEAU DE 0,50 M	3,00	0,50	48,30	2,90	X	
	POTEAU DE 1 M	5,00	1,00	48,30	2,90	X	<ul style="list-style-type: none"> <li>- Les rosaces soudées tous les 50 cm permettent 8 raccords dans un même plan.</li> <li>- Le manchon rapporté serti évite tout coincement.</li> <li>- Pour une utilisation en élévation en configuration standard.</li> </ul>
	POTEAU DE 1,5 M	7,50	1,50	48,30	2,90	X	
	POTEAU DE 2 M	10,00	2,00	48,30	2,90	X	
	POTEAU DE 0,5 M SANS MANCHON	2,20	0,50	48,30	2,90	X	
	POTEAU DE 1 M SANS MANCHON	4,20	1,00	48,30	2,90	X	<ul style="list-style-type: none"> <li>- Mêmes caractéristiques que ci-dessus.</li> <li>- A utiliser lors de platelage, pour les suspendus ou les échafaudages grutables ainsi que la réalisation de tour d'étalement. On utilise alors le manchon rapporté boulonné au poteau sans manchon et un boulonnage à la jonction des 2 poteaux.</li> </ul>
	POTEAU DE 1,5 M SANS MANCHON	6,70	1,50	48,30	2,90	X	
	POTEAU DE 2 M SANS MANCHON	9,20	2,00	48,30	2,90	X	
	MANCHON RAPPORTÉ + VISSERIE	1,10	0,25	38,00	4,00		



Poteaux d'élévation



Manchon rapporté + visserie



Poteaux sans manchon



Code article	Libellé	Poids net (Kg)	Longueur (m)	Diamètre (mm)	Épaisseur (mm)	NF	Argumentaire
	LONGERON 3 M	9,80	3,00	48,30	2,50	X	
	LONGERON 2,5 M	8,00	2,50	48,30	2,50	X	
	LONGERON 2 M	7,00	2,00	48,30	2,50	X	
	LONGERON 1,5 M	5,00	1,50	48,30	2,50	X	
	LONGERON 1 M	3,90	1,00	48,30	2,50	X	
	LONGERON 0,8 M	3,30	0,80	48,30	2,50	X	<p><b>Nouveau :</b> - Longérons avec têtes et clavettes forgées.</p> <ul style="list-style-type: none"> <li>- Permet de relier les poteaux entre eux et sert de garde-corps.</li> <li>- Dès l'introduction de la clavette dans la rosace, le longeron ne peut plus se décrocher.</li> <li>- Ces éléments nécessitent un contreventement.</li> <li>- A utiliser avec un garde-corps provisoire ou un harnais.</li> </ul>
	LONGERON 0,685 M	3,00	0,68	48,30	2,50	X	
	LONGERON 0,50 M	2,40	0,50	48,30	2,50	X	
	LONGERON 1 PLANCHER 0,36 M	2,30	0,45	48,30	2,50		
	LONGERON 1 PLANCHER 0,30 M	2,20	0,39	48,30	2,50		
	LONGERON DE LIAISON	1,50	0,06	48,30	2,50		

Tête Multi



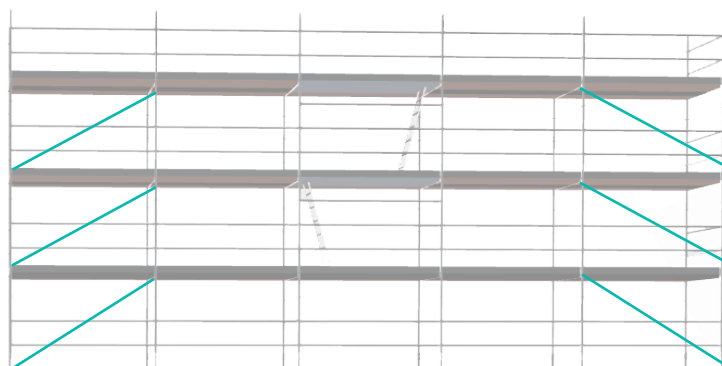
Longeron



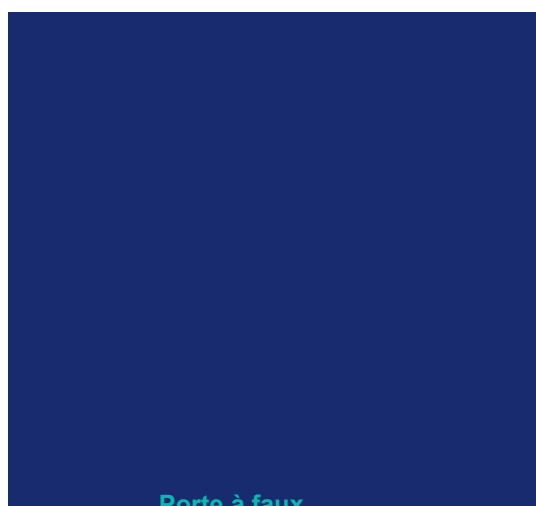
Code article	Libellé	Poids net (Kg)	Longueur (m)	Diamètre (mm)	Épaisseur (mm)	NF	Argumentaire
	DIAGONALES 3 x 2 M	10,00	3,60	48,00	2,00	X	
	DIAGONALES 2,5 x 2 M	9,00	3,20	48,00	2,00	X	
	DIAGONALES 2 x 2 M	8,50	2,83	48,00	2,00	X	
	DIAGONALES 1,5 x 2 M	8,00	2,50	48,00	2,00	X	
	DIAGONALES 1 x 2 M	7,00	2,24	48,00	2,00	X	
	DIAGONALES 0,80 x 2 M	6,70	2,15	48,00	2,00	X	
	DIAGONALES 0,685 x 2 M	6,00	2,11	48,00	2,00	X	

**Nouveau :**  
- Têtes orientables et clavettes forgées.

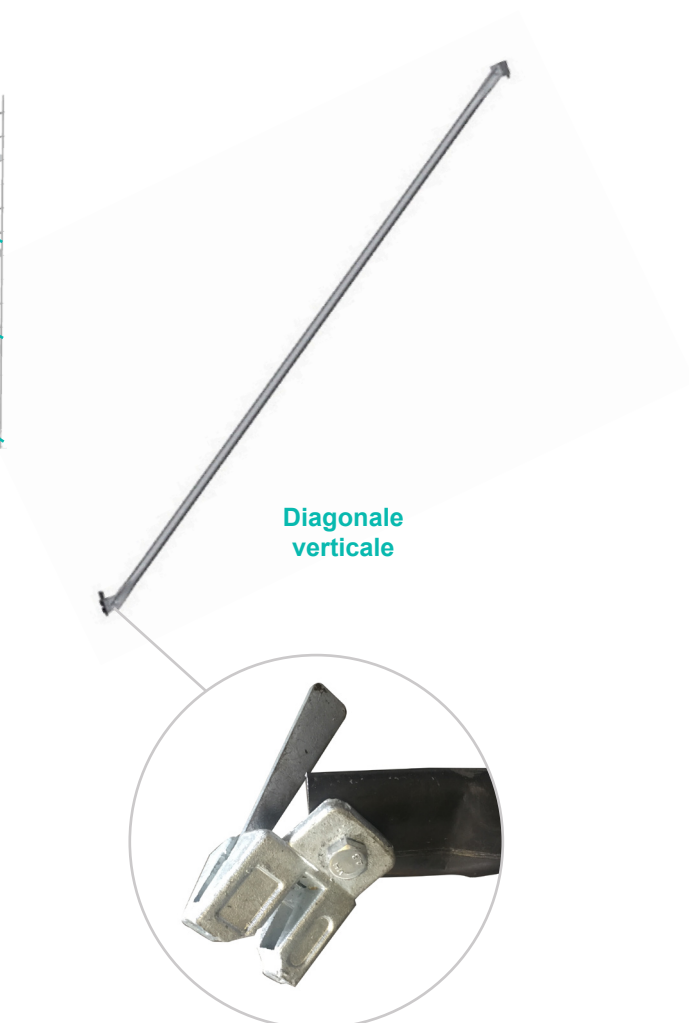
- Participe au contreventement vertical de l'échafaudage sur une hauteur de 2 m.
- Les diagonales assurent l'équerrage de la structure dès leur mise en place.
- Le premier chiffre indique la longueur de la travée et le second la hauteur de celle-ci.



Contrevêtement parallèle



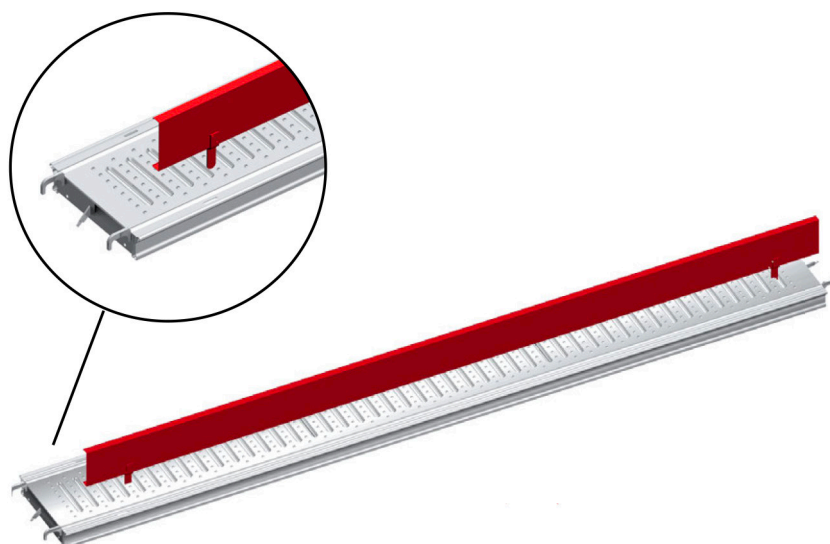
Porte à faux



Diagonale verticale



Code article	Libellé	Poids net (Kg)	Longueur (m)	Hauteur (m)	Argumentaire
	PLINTE ACIER DEPORTÉE 3 M	6,00	3,00	0,15	<ul style="list-style-type: none"> <li>- Plinthe acier galvanisé pliée.</li> <li>- Montage direct sur nos planchers (toute gamme) grâce aux pattes montées sur la plinthe.</li> <li>- S'utilise avec les garde-corps sécurité.</li> </ul>
	PLINTE ACIER DEPORTÉE 2,5 M	5,00	2,50	0,15	
	PLINTE ACIER DEPORTÉE 2 M	4,00	2,00	0,15	
	PLINTE ACIER DEPORTÉE 1,5 M	3,00	1,50	0,15	
	PLINTE ACIER DEPORTÉE 1 M	2,00	1,00	0,15	
	PLINTE ACIER DEPORTÉE 0,80 M	1,00	0,80	0,15	

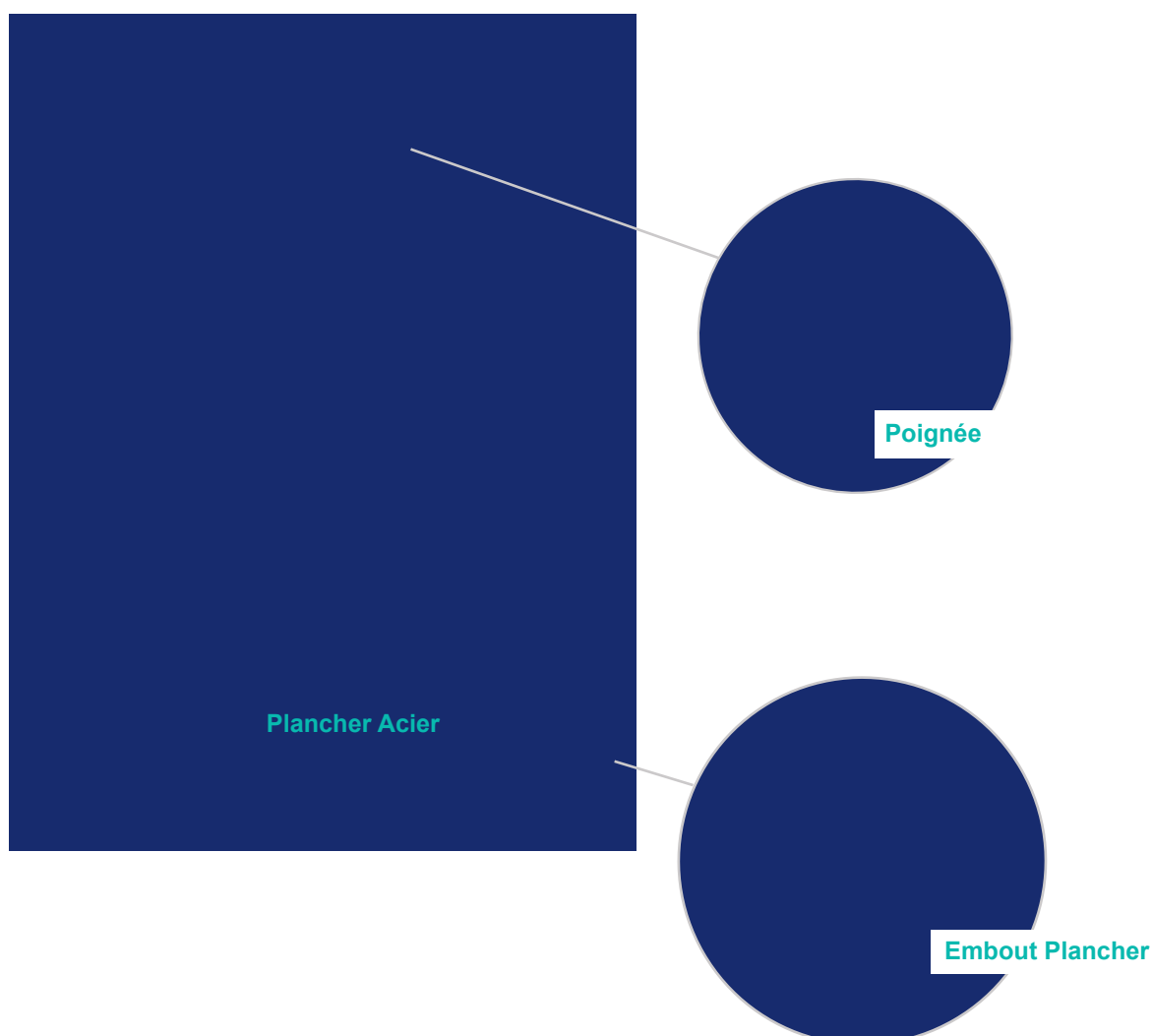


Plinthe déportée





Code article	Libellé	Poids net (Kg)	Largeur (m)	Longueur (m)	Classe	NF	Argumentaire
	PLANCHER ACIER 3 x 0,36 M	20,70	0,36	3,00	5 - 450kg/m <sup>2</sup>	X	<ul style="list-style-type: none"> <li>- Plancher intégralement galvanisé Sendzimir qualité S 220 GD + Z 275.</li> <li>- Le pro le étudié avec de nombreuses nervures et renforts rend ce plancher parmi les plus résistants dans sa gamme de poids (épaisseur 1,25 mm).</li> <li>- Grâce à ses doubles perforations, l'eau ne stagne pas et la surface est antidérapante.</li> <li>- Pour une meilleure résistance de nos crochets, nous avons choisi de les découper au laser et non pas de leur faire subir un pliage les fragilisant. Ils sont soudés sur l'embout puis galvanisés à chaud.</li> <li>- Le système de verrouillage central bloque parfaitement le plancher sur des tubes ronds de 42 à 49 mm.</li> <li>- Une ou deux poignées de manutention selon la longueur participent également au renforcement du profilé.</li> <li>- Des perforations sont prévues pour recevoir les plinthes déportées.</li> <li>- Mixité des planchers en fonction des largeurs.</li> </ul>
	PLANCHER ACIER 3 x 0,30 M	19,00	0,30	3,00	5 - 450kg/m <sup>2</sup>	X	
	PLANCHER ACIER 2,50 x 0,30 M	16,60	0,30	2,50	6 - 600kg/m <sup>2</sup>	X	
	PLANCHER ACIER 2 x 0,30 M	13,90	0,30	2,00	6 - 600kg/m <sup>2</sup>	X	
	PLANCHER ACIER 1,5 x 0,30 M	11,20	0,30	1,50	6 - 600kg/m <sup>2</sup>	X	

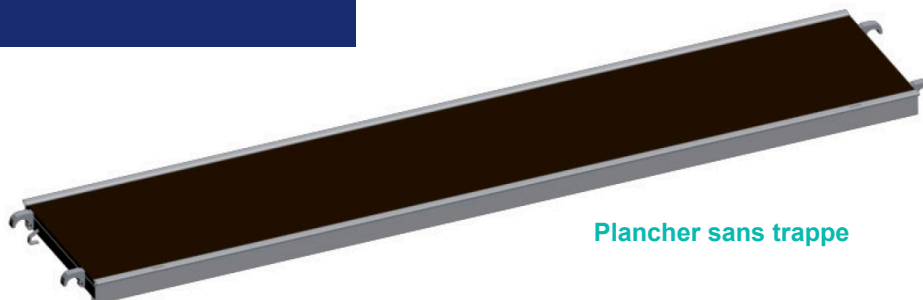




Code article	Libellé	Poids net (Kg)	Largeur (m)	Longueur (m)	Classe	Argumentaire
	PLANCHER ALU 3 x 0,36 M	12,60	0,36	3,00	2 - 200kg/m <sup>2</sup>	<p><b>ALUMINIUM</b></p> <ul style="list-style-type: none"> <li>- L'aluminium lui confère légèreté, une ergonomie de travail pour les travaux ne nécessitant pas de charges importantes ou en milieu contraignant</li> <li>- Le profilé étudié avec de nombreuses nervures et renforts rend ce plancher parmi les plus résistants dans sa gamme de poids (épaisseur : 2 mm).</li> <li>- Grâce à ses doubles perforations, l'eau ne stagne pas et la surface est antidérapante.</li> <li>- Pour une meilleure résistance de nos crochets, nous avons choisi de les découper au laser et non pas de leur faire subir un pliage les fragilisant. Ils sont soudés sur l'embout puis galvanisés à chaud.</li> <li>- Le système de verrouillage central bloque parfaitement le plancher sur des tubes ronds de 42 à 49 mm.</li> <li>- Une ou deux poignées de manutention selon la longueur participent également au renforcement du profilé.</li> <li>- Des perforations sont prévues pour recevoir les pinthes</li> </ul>
	PANIER STOKAGE	55,00	1,19	1,55	Hauteur 1,1m	<ul style="list-style-type: none"> <li>- 100 unités poteaux Cobra</li> <li>- 198 longerons</li> <li>- ou 38 unités plancher 0,30</li> <li>- ou 28 unités plancher 0,36</li> <li>- ou 15 unités plancher alu/bois</li> <li>- ou 1 tour escalier 4 m hauteur (complète)</li> </ul>



Crochet boulonné,  
traverse percée  
pour crochet de levage,  
goupille automatique



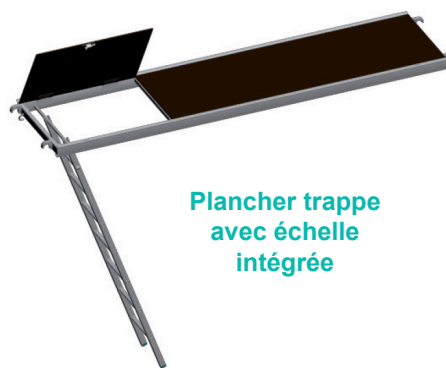
Plancher sans trappe



Code article	Libellé	Poids net (Kg)	Largeur (m)	Longueur (m)	Classe	Argumentaire
	PLANCHER TRAPPE ALU BOIS 3 x 0,72 M + ÉCHELLE	28,10	0,72	3,00	2 - 200kg/m <sup>2</sup>	- L'échelle aluminium est intégrée au plancher sans encombrement supplémentaire et s'attache au plateau à l'aide d'un élastique.
	PLANCHER TRAPPE ALU BOIS 3 x 0,60 M + ÉCHELLE	23,90	0,60	3,00	3 - 200kg/m <sup>2</sup>	

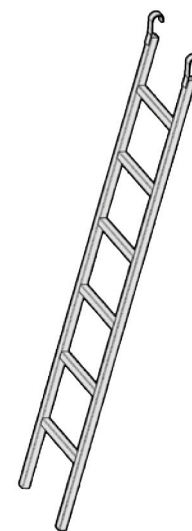
Code article	Libellé	Poids net (Kg)	Hauteur (m)	Largeur (m)	Nombre de barreaux	NF	Argumentaire
	ÉCHELLE D'ACCÈS ALUMINIUM	4,30	2,10	0,35	7,00		- L'échelle aluminium est intégrée au plancher sans encombrement supplémentaire et s'attache au plateau à l'aide d'un élastique.

**Crochet boulonné,  
traverse percée pour crochet  
de levage,  
goupille automatique**



**Plancher trappe  
avec échelle  
intégrée**

**Échelle d'accès**





Code article	Libellé	Poids net (Kg)	Longueur (m)	Hauteur (m)	Largeur (m)	Classe	Charge concentré	Nombre de marches	Argumentaire
	ESCALIER ALU DE 3 x 2 M A PALIER L.900 MM	42,20	3,00	2,00	0,90	200Kg/m <sup>2</sup>	150 Kg	8 + palier	
	ESCALIER ALU DE 3 x 1 M A PALIER L.900 MM	47,60	3,00	1,00	0,90	200Kg/m <sup>2</sup>	150 Kg	4 + palier	
	ESCALIER ALU DE 2,5 x 2 M A PALIER L.900 MM	41,00	2,50	2,00	0,90	200Kg/m <sup>2</sup>	150 Kg	10 + palier	
	ESCALIER ALU DE 2,5 x 1 M A PALIER L.900 MM	46,00	2,50	1,00	0,90	200Kg/m <sup>2</sup>	150 Kg	4 + palier	- Escalier de chantier en aluminium pour rendre vos accès et visites de chantier plus confortables, rapides et sécurisés.
	ESCALIER ALU DE 3 x 2 M A PALIER L.600 MM	29,10	3,00	2,00	0,60	200Kg/m <sup>2</sup>	150 Kg	8 + palier	- Les paliers intégrés facilitent la circulation et un accès plus rapide.
	ESCALIER ALU DE 3 x 1 M A PALIER L.600 MM	33,20	3,00	1,00	0,60	200Kg/m <sup>2</sup>	150 Kg	4 + palier	- S'utilise sur une structure indépendante (tour escalier), adossée à l'échafaudage ou sur des déports.
	ESCALIER ALU DE 2,5 x 2 M A PALIER L.600 MM	27,90	2,50	2,00	0,60	200Kg/m <sup>2</sup>	150 Kg	10 + palier	
	ESCALIER ALU DE 2,5 x 1 M A PALIER L.600 MM	33,00	2,50	1,00	0,60	200Kg/m <sup>2</sup>	150 Kg	4 + palier	



Escalier 3x2 m



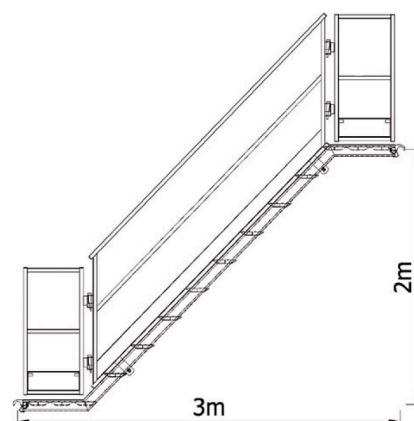
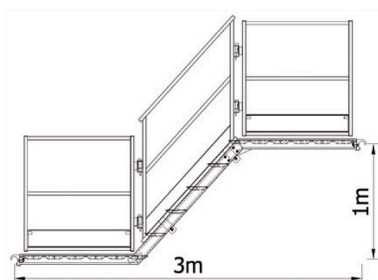
Escalier 3x1 m

Escalier à  
angle variable  
+ Garde-corps



Code article	Libellé	Poids net (Kg)	Longueur (m)	Hauteur (m)	Argumentaire
	GARDE-CORPS ACIER DE 3 x 2 M	21,50			- Les garde-corps se fixent sur le limon de l'escalier par clavetage. Le bas du garde-corps apposé sur le limon rigide et l'ensemble. Il est équipé d'une plinthe.
	GARDE-CORPS ACIER DE 3 x 1 M	47,60			
	GARDE-CORPS DE PALIER DE 3 x 2 M ACIER	6,50	1,00	0,50	- Les garde-corps de palier se fixent au garde-corps d'escalier par clavetage. Le garde-corps possède 2 positions (ouvert / fermé). Il est équipé d'une plinthe.
	GARDE-CORPS DE PALIER DE 3 x 1 M ACIER	9,00	1,00	1,00	

### Garde-corps limon



### Garde-corps palier

# TOUR ESCALIER



ÉCHAFAUDAGES  
STÉPHANOIS

Code article	Libellé	Longueur (m)	Largeur (m)	Hauteur (m)	Escalier	Argumentaire
	TOUR ESCALIER	3,00	2,00	4,00	0,90	- Escalier en aluminium (volée) pour faciliter le montage. - Garde-corps en acier équipé de plinthe intégrée pour plus de sécurité et une résistance à toute épreuve.
	TOUR ESCALIER	3,00	2,00	4,00	0,90	
	TOUR ESCALIER	3,00	1,50	4,00	0,60	
	TOUR ESCALIER	3,00	1,50	4,00	0,60	

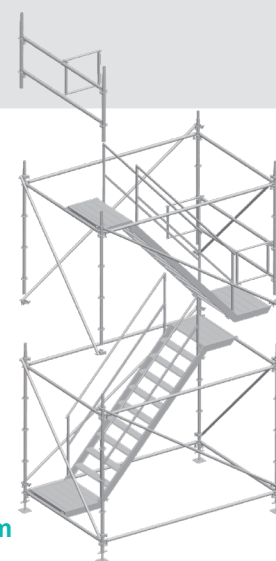
## LA TOUR ESCALIER EN ALUMINIUM PERMET :

- Un accès facilité
- Un gain de temps incomparable
- Une sécurité hors pair
- Un accès indépendant par l'extérieur

Structure entièrement déplaçable par grue grâce aux colliers de maintien de départ.

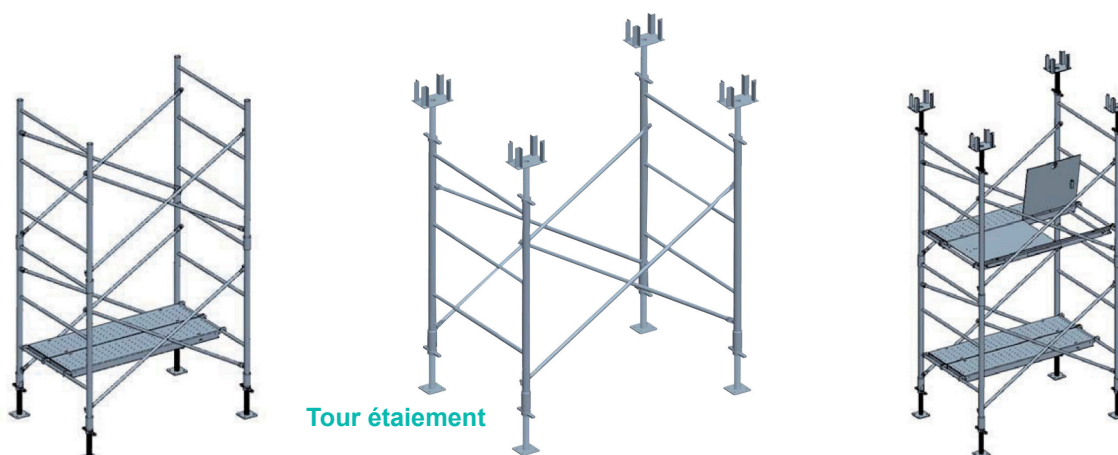
**N'HESITEZ PLUS A RENTABILISER VOS CHANTIERS !**

Tour escalier 3x2x4 m



# TOUR ÉTAIEMENT

Dimension	Hauteur 2,2/2,9	Hauteur 2,7/3,4	Hauteur 3,2/3,9	Hauteur 3,7/4,4	Hauteur 4,2/4,9	Hauteur 4,7/5,4	Hauteur 5,2/5,9	Hauteur 5,7/6,4	Hauteur 6,2/6,9	Argumentaire
1 M										- Matériel servant à reprendre des charges.
1,5 M										



Tour étaieiment



Code article	Libellé	Poids net (Kg)	Longueur (m)	Diamètre (m)	Épaisseur (mm)	Argumentaire
	VERIN PLATINE ANCRAGE PETIT MODÈLE	5,25	0,62 à 1,33	48,30	2,50	<b>ACIER</b> <b>Traitement surface : époxy</b> - A utiliser horizontalement dans les tableaux de fenêtres pour servir de point d'ancrage. <b>Traitement surface : galvanisé</b> - Collier à clavette se fixe sur le vérin.
	VERIN PLATINE ANCRAGE GRAND MODÈLE	6,30	1,02 à 1,80	48,30	2,50	
	BARRE D'ANCRAGE A COLLIER	5,50	1,60	48,30	2,50	
	OEILLET D'ANCRAGE À COLLIER	0,23		12,00		<b>ACIER</b> <b>Traitement surface : zingué</b> - L'ancrage permet de fixer la structure au mur. - Attention la cheville dépend de la nature du support.
	OEILLET D'ANCRAGE 120 MM	0,28		12,00		
	OEILLET D'ANCRAGE 160 MM	0,38		12,00		
	OEILLET D'ANCRAGE 350 MM	0,38		12,00		
	DEMI LONGERON 1,5 M	4,80	1,50	48,30	2,50	- Barre d'ancrage servant à relier l'écha faudage à l'oeillet.

Vérin d'ancrage



Oeillet



Barre d'ancrage à collier

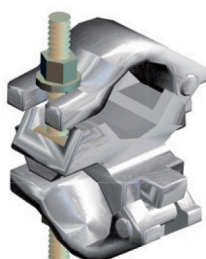


Barre d'ancrage

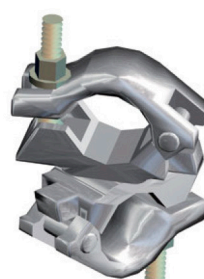




Code article	Libellé	Poids net (Kg)	Charge (Tonne)	Argumentaire
	COLLIER FIXE À BOULON	1,19		- Raccord forgé diamètre 45 à 49 mm. - Pour relier 2 tubes entre eux.
	COLLIER VARIABLE À BOULON	1,33		
	COLLIER FIXE À BOULON Ø 49 X 60	1,30		- Idem ci-dessus avec la capacité de relier l'échafaudage à des structures d'étaie.
	COLLIER VARIABLE À BOULON Ø 49 X 60	1,50		
	COLLIER DE LEVAGE	1,30	1,50	- Accessoire qui permet le raccordement des élingues pour déplacer une structure en la grattant.
	COLLIER IPN	1,40		- S'utilise pour faire un ancrage sur une structure métallique.
	COLLIER BOUT À BOUT	2,00		- Sert à la jonction de 2 tubes.



Collier fixe



Collier variable



Collier de levage



Collier IPN



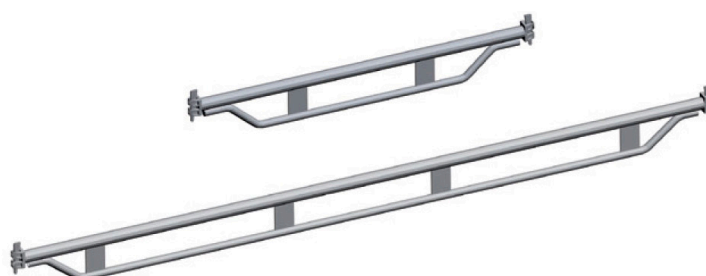
Collier Bout à Bout





Code article	Libellé	Poids net (Kg)	Longueur (m)	Diamètre (mm)	Épaisseur (mm)	NF	Argumentaire
	DÉPORT DE 1 M	8,00	1,00	48,30	2,50	X	
	DÉPORT DE 0,80 M	6,50	0,80	48,30	2,50	X	<ul style="list-style-type: none"> <li>- Permet l'élargissement, le décalage ou l'allongement du niveau du plancher ou de la structure.</li> <li>- Permet la pose d'un ou plusieurs planchers.</li> <li>- Reçoivent un poteau de départ de 1 m (MC00A ou (MC00 + MC02) pour la mise en place du garde-corps.</li> <li>- Afin de combler le vide avec la structure, prévoir un longeron.</li> </ul>
	DÉPORT DE 0,685 M	5,70	0,68	48,30	2,50	X	
	DÉPORT DE 0,50 M	4,00	0,50	48,30	2,50	X	
	DÉPORT 1 PLANCHER 0,36 M	3,70	0,45	48,30	2,50	X	
	DÉPORT 1 PLANCHER 0,30 M	3,40	0,39	48,30	2,50	X	
	LONGERON RENFORCÉ 3 M	15,00	3,00	48,30	2,50	X	<ul style="list-style-type: none"> <li>- Longérons renforcés avec têtes et clavettes forgées.</li> <li>- À utiliser en support plancher.</li> </ul>
	LONGERON RENFORCÉ 2,50 M	13,00	2,50	48,30	2,50	X	
	LONGERON RENFORCÉ 2 M	11,00	2,00	48,30	2,50	X	
	LONGERON RENFORCÉ 1,50 M	7,40	1,50	48,30	2,50	X	
	LONGERON RENFORCÉ 1,00 M	5,50	1,00	48,30	2,50	X	
	LONGERON A COLLIER 3,00 M	9,60	3,00	48,30	2,50		<ul style="list-style-type: none"> <li>- Longeron avec collier à boulon.</li> </ul>
	LONGERON A COLLIER 2,5 M	8,60	2,50	48,30	2,50		
	LONGERON A COLLIER 2 M	6,50	2,00	48,30	2,50		

Déport 1 plancher



Longeron renforcé



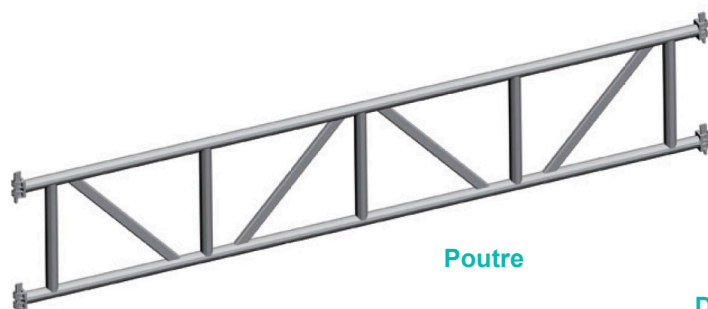
Déport



Longeron à collier



Code article	Libellé	Poids net (Kg)	Longueur (m)	Diamètre (mm)	Épaisseur (mm)	NF	Argumentaire
	POUTRE DE 3 M	8,00	1,00	48,30	2,50	X	<b>ACIER</b> <b>Traitement surface : galvanisé</b> - Poutres avec têtes et clavettes forgées (nouveau) - Poutres treillis grande résistance. - A utiliser en franchissement (assemblage avec poteaux, longerons et diagonales), support plancher pour charge lourde.
	POUTRE DE 2,5 M	6,50	0,80	48,30	2,50	X	
	POUTRE DE 2 M	5,70	0,68	48,30	2,50	X	
	POUTRE DE 1,5 M	4,00	0,50	48,30	2,50	X	
	DÉPORT SUR POUTRE POUR PLANCHER 0,30 M	3,70	0,45	48,30	2,50		<b>ACIER</b> <b>Traitement surface : galvanisé</b> - Élément destiné à déporter l'échafaudage sur un entraxe hors montant (prévoir 1 poutre).
	DÉPORT SUR POUTRE POUR PLANCHER 0,36 M	3,40	0,39	48,30	2,50		
	FOURCHE ÉTAIEMENT	15,00	3,00	48,30	2,50		<b>ACIER</b> <b>Traitement surface : galvanisé</b> - Permet de réaliser des tours d'étalement à partir de notre structure multi, elle reçoit les poutrelles.
	ROUE	13,00	2,50	48,30	2,50		- Roue à bandage caoutchouc. - Permet de transformer votre échafaudage fixe en roulant, elles sont munies d'un frein bidirectionnel.
	ROUE FORTE CHARGE	11,00	2,00	48,30	2,50		<b>NYLON</b> - Idem avec une résistance supérieure grâce à sa structure en nylon.



Poutre



Déport sur poutre



Fourche étaie-  
ment



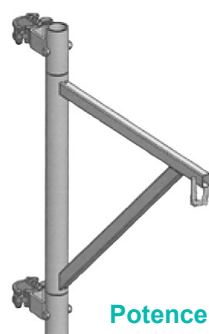
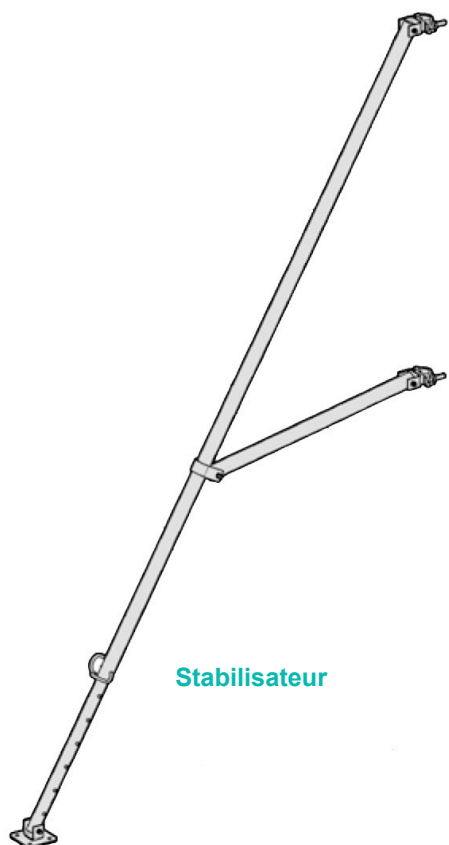
Roue



Roue forte charge

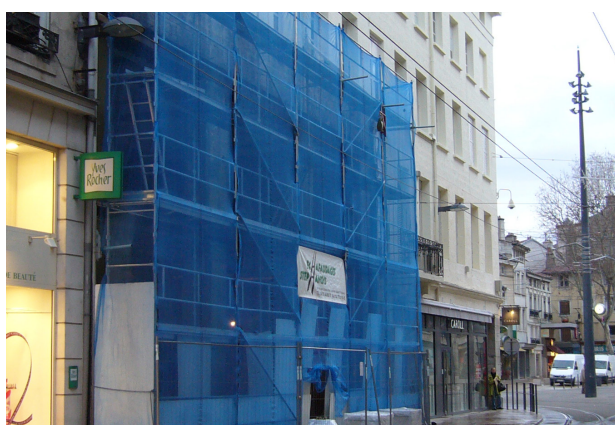


Code article	Libellé	Poids net (Kg)	Longueur (m)	Argumentaire
	CLÉF À CLIQUET 19 X 22	0,46	0,314	- Cliquet réversible à 2 tailles, 12 pans et pointe de centrage.
	STABILISATEUR EXTENSIBLE	14,50	2,60 à 3,80	- Jambe de force pour stabiliser vos structures sans ancrage.
	POTENCE ORIENTABLE MULTI	6,40	0,60	- Support de levage à positionner sur l'échafaudage pour recevoir une poulie et une corde.
	POULIE CLIC	3,50		- Poulie avec un cran d'arrêt anti-retour.
	CORDE 30 M AVEC CROCHET	6,40	30	- Corde en chanvre avec crochet.
	CORDE 50 M AVEC CROCHET	10,00	50	
	PANNEAU DE RÉCEPTION	0,10		- Obligatoire sur tous vos chantiers, il permet d'indiquer les charges d'exploitation de l'échafaudage.
	GOUPILLE DE SÉCRUITÉ	0,20		<b>ACIER</b> Traitement surface : galvanisé - Permet de liaisonner les poteaux entre eux.





Code article	Libellé	Poids net (Kg)	Diamètre (m)	Épaisseur (mm)	Argumentaire
	TUBE MULTI-SERVICES 6 M SANS MANCHON	18,60	48,30	2,90	<b>ACIER</b> <b>Traitement surface : galvanisé</b> - Pour relier deux éléments entre eux.
	TUBE MULTI-SERVICES 5 M SANS MANCHON	15,50	48,30	2,90	
	TUBE MULTI-SERVICES 4 M SANS MANCHON	12,40	48,30	2,90	
	TUBE MULTI-SERVICES 3 M SANS MANCHON	9,30	48,30	2,90	
	TUBE MULTI-SERVICES 2 M SANS MANCHON	6,20	48,30	2,90	
	TUBE MULTI-SERVICES 1 M SANS MANCHON	3,10	48,30	2,90	
	FILET GARDE-CORPS 1 X 20 M	6,00			<b>FILET POLYAMIDE AVEC NOEUDS</b> <b>Maille : 100 mm</b> - Pour vos protections bas de pente réglementaire, fourni avec les rallonges, il évite les chutes de personnes.
	FILET GARDE-CORPS 1 X 10 M	3,00			
	FILET GARDE-CORPS 2 X 20 M	12,00			
	FILET GARDE-CORPS 2 X 10 M	6,00			
	FILET 20 X 3 M 50 GR/M <sup>2</sup>	3,30			<b>POLYÉTHYLÈNE HAUTE-DENSITÉ</b> - Filet d'échafaudage limitant la diffusion des poussières.
	FILET 20 X 3 M 72 GR/M <sup>2</sup>	4,30			
	FILET 20 X 3 M 100 GR/M <sup>2</sup>	6,60			
	BÂCHE PLASTIQUE 170 GR/M <sup>2</sup> 3,2 X 20 M	10,20			- Idem mais imperméable.
	LIENS POUR FILETS 4,8 X 3000 (SACHET DE 100)	0,21			<b>PLASTIQUE</b> - Permet de fixer les filets à la structure.



Filet



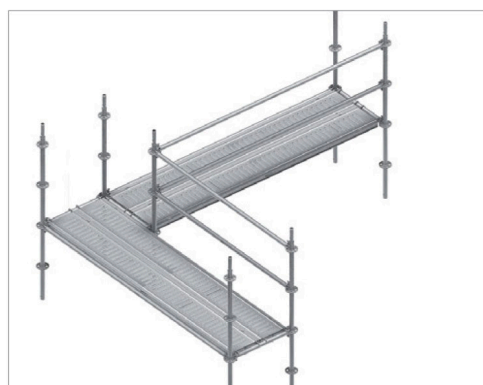
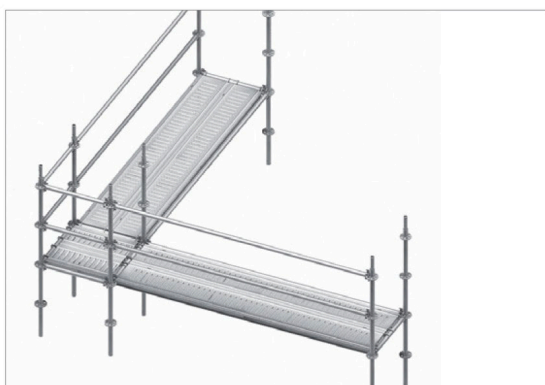
Filet garde-corps



Tube multi-services



Code article	Libellé	Poids net (Kg)	Longueur (m)	Diamètre (mm)	Argumentaire
	LONGERON RACCORD D'ANGLE 2,315 M	8,00	2,31	48,30	- À utiliser en protection intérieure pour les structures en 0,685 m.
	LONGERON RACCORD D'ANGLE 1,815 M	6,50	1,81	48,30	
	LONGERON RACCORD D'ANGLE 1,315 M	5,00	1,31	48,30	
	LONGERON RACCORD D'ANGLE 0,815 M	3,50	0,81	48,30	
	LONGERON RACCORD D'ANGLE 0,315 M	2,00	0,31	48,30	
	LONGERON RACCORD D'ANGLE 2,2 M	7,50	2,20	48,30	- À utiliser en protection intérieure pour les structures en 0,80 m.
	LONGERON RACCORD D'ANGLE 1,7 M	6,00	1,70	48,30	
	LONGERON RACCORD D'ANGLE 1,2 M	4,50	1,20	48,30	
	LONGERON RACCORD D'ANGLE 0,70 M	3,00	0,70	48,30	
	LONGERON RACCORD D'ANGLE 0,20 M	1,50	0,20	48,30	

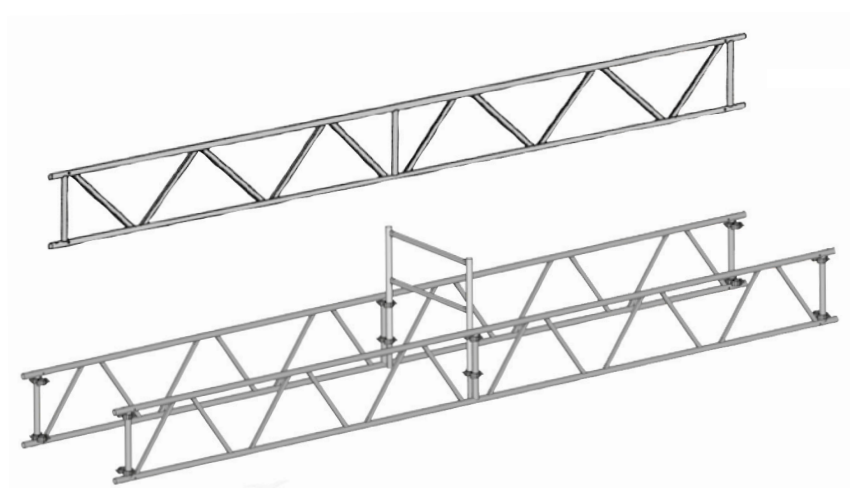
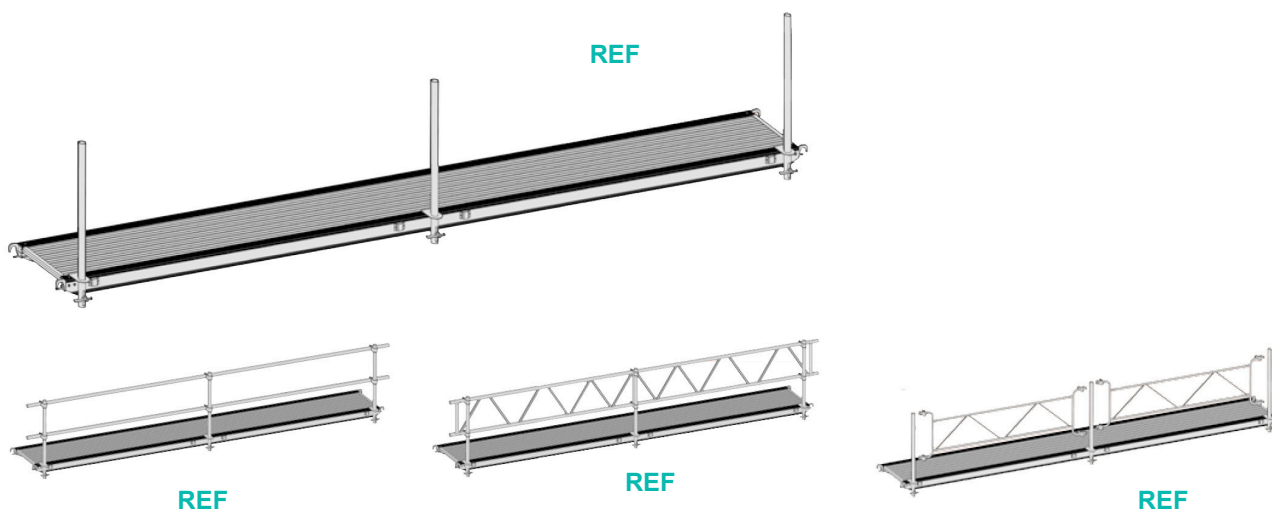


# PASSERELLE - POUTRE



ÉCHAFAUDAGES  
STÉPHANOIS

Code article	Libellé	Poids net (Kg)	Largeur (m)	Longueur (m)	Argumentaire
	PASSERELLE ALUMINIUM	55,00	0,60	6,00	- 3 potelets pour tubes garde corps diamètre 49 mm.
	PASSERELLE ALUMINIUM	89,00	0,60	6,00	- 2 tubes acier galvanisés.
	PASSERELLE ALUMINIUM	87,00	0,60	3,00	- 2 gardes corps diamètre 49 mm.
	POUTRE ALUMINIUM	27,00		6,24	





Code article	Libellé	Poids net (Kg)	Longueur (m)	Largeur (m)	Hauteur (m)	Capacité
	PANIER GARDE-CORPS	Vide 110	2,90	1,11	1,30	- Garde-corps sans plinthe ou 20 Garde-corps avec plinthe
	PANIER DE RANGEMENT	55,00	1,47	1,11	1,11	- 100 unités poteaux Cobra - 198 longerons - ou 38 unités plancher 0,30 - ou 28 unités plancher 0,36 - ou 15 unités plancher alu/bois - ou 1 tour escalier 4 m hauteur (complète)
	PANIER GRILLAGE	34,00	1,06	0,80	0,59	

